

MANUALE ISTRUZIONE

GB.....	pag. 04	NL.....	pag. 20	RU.....	pag. 35	SI.....	pag. 51
I.....	pag. 06	DK.....	pag. 23	H.....	pag. 38	HR/SCG...	pag. 53
F.....	pag. 09	SF.....	pag. 25	RO.....	pag. 41	LT.....	pag. 56
D.....	pag. 12	N.....	pag. 28	PL.....	pag. 43	EE.....	pag. 58
E.....	pag. 14	S.....	pag. 30	CZ.....	pag. 46	LV.....	pag. 61
P.....	pag. 17	GR.....	pag. 33	SK.....	pag. 49	BG.....	pag. 63

GB	EXPLANATION OF DANGER, MANDATORY AND PROHIBITION SIGNS.	RU	ЛЕГЕНДА СИМВОЛОВ БЕЗОПАСНОСТИ, ОБЯЗАТЕЛЬНОСТИ И ЗАПРЕТА.
I	LEGENDA SEGNALI DI PERICOLO, D'OBBLIGO E DIVIETO.	H	A VESZÉLY, KÖTELEZETTSÉG ÉS TILTÁS JELEZÉSEINEK FELÍRTAI.
F	LEGENDE SIGNAUX DE DANGER, D'OBLIGATION ET D'INTERDICTION.	RO	LEGENDĂ INDICATOARE DE AVERTIZARE A PERICOLELOR, DE OBLIGARE ȘI DE INTERZICERE.
D	LEGENDE DER GEFAHREN-, GEBOTS- UND VERBOTSSZEICHEN.	PL	OBJASNIENIA ZNAKÓW OSTRZEŻAWCZYCH, NAKAZU I ZAKAZU.
E	LEGENDA SEÑALES DE PELIGRO, DE OBLIGACIÓN Y PROHIBICIÓN.	CZ	VYSVĚTLIVKY K SIGNÁLŮM NEBEZPEČÍ, PŘÍKAZŮM A ZAKAZŮM.
P	LEGENDA DOS SINAIS DE PERIGO, OBRIGAÇÃO E PROIBIDO.	SK	VYSVETLIVKY K SIGNÁLŤOM NEBEZPEČENIA, PŘÍKAZOM A ZAKAZOM.
NL	LEGENDE SIGNALEN VAN GEVAAR, VERPLICHTING EN VERBOD.	SI	LEGENDA SIGNALOV ZA NEVARNOST, ZA PREDPISANO IN PREPOVEDANO.
DK	OVERSIGT OVER FARE, PLIGT OG FORBUDSSIGNALER.	HR/SCG	LEGENDA OZNAKA OPASNOSTI, OBAVEZA I ZABRANA.
SF	VAROITUS, VELVOITUS, JA KIELTOMERKIT. SIGNAALIERINGSTEKST FÖR FARE, FÖRPLIKTELSE OG FÖRBUJDT.	LT	PAVOJAVUS, PRIVALOMŲJU IR DRAUDŽIAMŲJU ŽENKLŲ PAAIŠKINIMAS.
N	BILDTEXT SYMBOLER FÖR FARA, PÅBUD OCH FORBUD.	EE	OHUTUSKÜSIKUD JA KEELTŲ BISTAMIBI, PIENĀKUMU UN AIZLIEGUMA ZĪMĶU PASKAIDROJUMI.
GR	ΛΕΞΑΝΤΑ ΣΗΜΑΤΩΝ ΚΙΝΔΥΝΟΥ, ΥΠΟΧΡΕΩΣΗΣ ΚΑΙ ΑΠΑΓΟΡΕΥΣΗΣ.	BG	ЛЕГЕНДА НА ЗНАЦИТЕ ЗА ОПАСНОСТ, ЗАДЪЛЖИТЕЛНИ И ЗА ЗАБРАНА.



DANGER OF ELECTRIC SHOCK - PERICOLO SHOCK ELETTRICO - RISQUE DE CHOC ÉLECTRIQUE - STROMSCHLAGEFAHR - PELIGRO DE CARGA ELÉCTRICA - PERIGO DE CHOQUE ELÉTRICO - GEFAHR ELEKTROSHOCK - FAHRE FÜR ELEKTROHAARSTROM - SAHKOSIKUN VAARA - FARE FÖR ELEKTRISK STÖT - FARA FÖR ELEKTRISK STÖT - ΚΙΝΔΥΝΟΣ ΗΛΕΚΤΡΟΠΑΛΗΣΙΑΣ - ОПАСНОСТЬ ПОРАЖЕНИЯ ЭЛЕКТРИЧЕСКИМ ТОКОМ - АΡΑΜΑΤΗΣ ΒΕΣΥΛΕΥΣΕ ΠΕΡΙCΟΛ DE ELECTROCUTARE - NIEBEZPEČENSTVO SZOKU ELEKTRYCZNEGO - NEBEZPEČÍ ZASAŇU ELEKTRICKÝM PRŮDEM - NEBEZPEČENSTVO ZASAŇU ELEKTRICKÝM PRŮDOM - NEVARNOST ELEKTRICNEGA UDARA - OPASNOST STRUJNOG UDARA - ELEKTROS SMUGIO PAVOJUS - ELEKTRILŌOGIŌHT - ELEKTROŠOKA BISTAMIBA - ОПАСНОСТ ОТ ТОКОВ УДАРА.



DANGER OF WELDING FUMES - PERICOLO FUMI DI SALDATURA - DANGER FUMÉES DE SOUDAGE - GEFAHR DER ENTWICKLUNG VON RAUCHGASEN BEIM SCHWEISSEN - PELIGRO HUMOS DE SOLDADURA - PERIGO DE FUMIÇAS DE SOLDAGEM - GEVAAR LASROOK - FARE P.G.A. SVEJSEDPAMPE - HITSAUSSAVUJEN VAARA - FARE FÖR SVEISERUGYK - FARA FÖR RÖK FRÅN SVETSNING - ΚΙΝΔΥΝΟΣ ΚΑΠΝΩΝ ΣΥΓΚΟΛΛΗΣΗΣ - ОПАСНОСТЬ ДЫМОВ СВАРКИ - HEGESZTÉS KÖVETKEZÉBEN KELETKEZETT FŰVESZÉLYE - PERICOL DE GAZE DE SUDURĂ - NIEBEZPEČENSTVO OPARÓW SPRAWALNICZYCH - NEBEZPEČÍ SVAŘOVACÍCH DÝMŮ - NEBEZPEČENSTVO VYPAROV Z ZVARANIA - NEVARNOST VARILNEGA DIMA - OPASNOST OD DIMA PRILIKOM VARENJA - SVIRINIMO DIMU PAVOJUS - KEEVITAMISEL SUITSU OHT - METINASANAS IZTVAIKOJUMU BISTAMIBA - ОПАСНОСТ ОТ ПЫШЕКА ПРИ ЗАВАРЬВАНЕ.



DANGER OF EXPLOSION - PERICOLO ESPLOSIONE - RISQUE D'EXPLOSION - EXPLOSIONSGEFAHR - PELIGRO EXPLOSIÓN - PERIGO DE EXPLOSAO - GEVAAR ONTPLOFFING - SPRÆNGFARE - RÅJÄHDSVAARA - FARE FÖR EKSPLOSION - FARA FÖR EXPLOSION - ΚΙΝΔΥΝΟΣ ΕΚΡΗΞΗΣ - ОПАСНОСТЬ ВЗРЫВА - ROBBANAS VESZÉLYE - PERICOL DE EXPLOZIE - NIEBEZPEČENSTVO VYBUCHU - NEBEZPEČÍ VYBUCHU - NEBEZPEČENSTVO VYBUCHU - NEVARNOST EKSPLOZIJE - OPASNOST OD EKSPLOZIJE - SPROGIMO PAVOJUS - PLAHVATUŠOHT - SPRADZIENBISTAMIBA - ОПАСНОСТ ОТ ЕКСПЛОЗИЯ.



WEARING PROTECTIVE CLOTHING IS COMPULSORY - OBBLIGO INDOSSARE INDUMENTI PROTETTIVI - PORT DES VÊTEMENTS DE PROTECTION OBLIGATOIRE - DAS TRAGEN VON SCHUTZKLEIDUNG IST PFLICHT - OBLIGACION DE LLEVAR ROPA DE PROTECCION - OBRIGATORIO O USO DE VESTUÁRIO DE PROTEÇÃO - VERPLICHT BESCHERMEDE KLEDIJ TE DRAGEN - PLIGT TIL AT ANVENDE BESKYTTELSESTØJ - SUOJAVAITUKSEN KÄYTTÖ PAKOLLISET - FORPLIKTELSE Å BRUKE VERNETØY - OBLIGATORISKT ATT BÄRA SKYDDSPLAGG - ΥΠΟΧΡΕΩΣΗ ΝΑ ΦΟΡΑΤΕ ΠΡΟΣΤΑΤΕΥΤΙΚΑ ΕΝΔΥΜΑΤΑ - ОБЯЗАТЕЛЬНО НАДЕВАТЬ ЗАЩИТНУЮ ОДЕЖДУ - VEDÖRHÖN HASZNÁLTÁ KÖTELEZŐ - FOLOSIREA ÎMBRĂCĂMIŢEI DE PROTECCIE OBLIGATORIE - NAKAZ NOSZENIA ODZIEZY OCHRONNEJ - POVINNE POUZITÍ OCHRANNÝCH PROSTREDKŮ - POVINNE POUZITIE OCHRANNÝCH PROSTRIEDKOV - OBEVNO OBLECITE ZAŠCITNA OBLAČILA - OBAVEZNO KORISTENJE ZAŠTITNE ODEJCE - PRIVALOMA DEVETI APSAUGINE APRANGA - KŪHUSTUSLIK KANDA KAITSERIETUST - PIENĀKUMS ĢĒRBT AIZSARGTĒRPUŠ - ЗАДЪЛЖИТЕЛНО НОСЕНЕ НА ПРЕДПАЗНО ОБЛЕКАТО.



WEARING PROTECTIVE GLOVES IS COMPULSORY - OBBLIGO INDOSSARE GUANTI PROTETTIVI - PORT DES GANTS DE PROTECTION OBLIGATOIRE - DAS TRAGEN VON SCHUTZHANDSCHUHEN IST PFLICHT - OBLIGACION DE LLEVAR GUANTES DE PROTECCION - OBRIGATORIO O USO DE LUVAS DE SEGURANÇA - VERPLICHT BESCHERMEDE HANDSCHOENEN TE DRAGEN - PLIGT TIL AT BRUGE BESKYTTELSESHANDSKER - SUOJAKÄSINEIDEN KÄYTTÖ PAKOLLISET - FORPLIKTELSE Å BRUKE VERNEHANDSKER - OBLIGATORISKT ATT BÄRA SKYDDSHANDSKAR - ΥΠΟΧΡΕΩΣΗ ΝΑ ΦΟΡΑΤΕ ΠΡΟΣΤΑΤΕΥΤΙΚΑ ΓΑΝΤΙΑ - ОБЯЗАТЕЛЬНО НАДЕВАТЬ ЗАЩИТНЫЕ ПЕРЧАТКИ - VEDÖRKESZTÉS HASZNÁLTÁ KÖTELEZŐ - FOLOSIREA MANUSILOR DE PROTECCIE OBLIGATORIE - NAKAZ NOSZENIA RĘKAWIC OCHRONNYCH - POVINNE POUZITÍ OCHRANNÝCH RUKAVIC - POVINNE POUZITIE OCHRANNÝCH RUKAVIC - OBEVNO NADENITIE ZAŠCITNE ROKAVICE - OBAVEZNO KORISTENJE ZAŠTITNIH RUKAVICA - PRIVALOMA MŪVETI APSAUGINES PIRSTINES - KŪHUSTUSLIK KANDA KAITSEKINDAID - PIENĀKUMS ĢĒRBT AIZSARGCIMPUS - ЗАДЪЛЖИТЕЛНО НОСЕНЕ НА ПРЕДПАЗНИ РЪКАВИЦИ.



DANGER OF ULTRAVIOLET RADIATION FROM WELDING - PERICOLO RADIAZIONI ULTRAVIOLETTE DA SALDATURA - DANGER RADIATIONS ULTRAVIOLETTES DE SOUDAGE - GEFAHR ULTRAVIOLETT STRAHLUNGEN BEIM SCHWEISSEN - PELIGRO RADIACIONES ULTRAVIOLETAS - PERIGO DE RADIAÇÕES ULTRAVIOLETAS DE SOLDADURA - GEVAAR ULTRAVIOLET STRALEN VAN HET LASSEN - FARE FÖR ULTRAVIOLETTE SVEJSESTRÅLER - HITSÄUKSEN AIHEUTTAMAN ULTRAVIOLETTI STRÄLNINGEN FRÅN SVETSNING - ΚΙΝΔΥΝΟΣ ΥΠΕΡΥΦΑΙΟΚΑΙΝΗΣ ΑΚΤΙΝΟΒΟΛΙΑΣ ΑΠΟ ΣΥΓΚΟΛΛΗΣΗΣ - ОПАСНОСТЬ УЛЬТРАФИОЛЕТОВОГО ИЗЛУЧЕНИЯ СВАРКИ - HEGESZTÉS KÖVETKEZÉBEN LETREJÖTT IBOVANTULI SUGARZAS VESZÉLYE - PERICOL DE RADIATI ULTRAVIOLETE DE LA SUDURĂ - NIEBEZPEČENSTVO PROMIENOVANIA NADFIOLETOWEGO PODCZAS SPRAWIANIA - NEBEZPEČÍ ULTRAFIALOVÉHO ŽÁRENÍ ZE SVAŘOVÁNÍ I - NEBEZPEČENSTVO ULTRAFIALOVÉHO ŽIARENIA ZO ZVARANIA - NEVARNOST SEVANJA ULTRAVIOLETNIH ŽARKOV ZARADI VARENJA - OPASNOST OD ULTRALJUBICASTIH ZRAKA PRILIKOM VARENJA - ULTRAVIOLETINIO SPINDULIAVIMO SVIRINIMO METU PAVOJUS - KEEVITAMISEL ERALDUA ULTRAVIOLETTKIIRGUSEOHT - METINASANAS ULTRAVIOLETA IZSTAROJUMA BISTAMIBA - ОПАСНОСТ ОТ УЛЬТРАФИОЛЕТОВО ОБЛЪЧВАНЕ ПРИ ЗАВАРЬВАНЕ.



DANGER OF FIRE - PERICOLO INCENDIO - RISQUE D'INCENDIE - BRANDGEFAHR - PELIGRO DE INCENDIO - PERIGO DE INCENDIO - GEVAAR VOOR BRAND - BRANDFARE - TULIPALON VAARA - BRANNFARE - BRANDRISK - ΚΙΝΔΥΝΟΣ ΠΥΡΚΑΓΙΑΣ - ОПАСНОСТЬ ПОЖАРА - TŰZVESZÉLYE - PERICOL DE INCENDIU - NIEBEZPEČENSTVO POZARU - NEBEZPEČÍ POZARU - NEBEZPEČENSTVO POZIARU - NEVARNOST POZARA - OPASNOST OD POZARA - GAISRO PAVOJUS - TULEOHT - UGUNSGRĒKA BISTAMIBA - ОПАСНОСТ ОТ ПОЖАР.



DANGER OF BURNS - PERICOLO DI USTIONI - RISQUE DE BRŪLURES - VERBRENNUNGSGEFAHR - PELIGRO DE QUEMADURAS - PERIGO DE QUEIMADURAS - GEVAAR VOOR BRANDWONDEN - FARE FÖR FORBRÄNDNINGER - PALOVAMMOJEN VAARA - FARE FÖR FORBRÄNNINGER - RISK FÖR BRANNKADA - ΚΙΝΔΥΝΟΣ ΕΓΚΑΥΜΑΤΩΝ - ОПАСНОСТЬ ПОЖАГОВ - ÉGÉSI SÉRŰLÉS VESZÉLYE - PERICOL DE ARSURI - NIEBEZPEČENSTVO OPARZEN - NEBEZPEČÍ POPALENÍ - NEBEZPEČENSTVO POPALENÍ - NEVARNOST OPEKLIN - OPASNOST OD OPEKLINA - NUSIDEGINIMO PAVOJUS - POLETUSHAAVADE SAAMISE OHT - APDEGUMU GUSANAS BISTAMIBA - ОПАСНОСТ ОТ ИЗГАРНАНІЕ.



DANGER OF NON-IONISING RADIATION - PERICOLO RADIAZIONI NON IONIZZANTI - DANGER RADIATIONS NON IONISANTES - GEFAHR NICHT IONISIERENDER STRAHLUNGEN - PELIGRO RADIACIONES NO IONIZANTES - PERIGO DE RADIAÇÕES NÃO IONIZANTES - GEVAAR NIET IONISERENDE STRALEN - FARE FOR IKKE IONISERENDE STRALER - IONISOIMATTOMAN SÁTEILYN VAARA - FARE FOR UJONISERT STRÁLNING - FARA FÖR ICKE JONISERANDE - ΚΙΝΔΥΝΟΣ ΜΗ ΙΟΝΙΖΟΝΤΩΝ ΑΚΤΙΝΟΒΟΛΙΩΝ - ОПАСНОСТЬ НЕ ИОНИЗИРУЮЩЕЙ РАДИАЦИИ - NEM INOGEN SUGARZÁS VESZÉLYE - PERICOL DE RADIAȚII NEIONIZANTE - ZAGROZENIE PROMIENIOWANIA NIJONIZUJĄCYM - NEBEZPEČÍ NEIONIZUJÍCÍHO ŽARĚNÍ - NEBEZPEČENSTVO NEIONIZUJÚCEHO ZARIADENIA - NEVARNOST NEJONIZIRANEGA SEVANJA - OPASNOST NEJONIZIRAJUĆIH ZRAKA - NEJONIZUOTO SPINDULIAVIMO PAVOJUS - MITTEIONISIERITUDKIIRGUSTE OHT - NEJONIZIJEŠA IZSTAROJUMA BĪSTAMĪBA - ОПАСНОСТЬ ОТ НЕ ИОНИЗИРУЮЩЕЙ РАДИАЦИИ.



GENERAL HAZARD - PERICOLO GENERICO - DANGER GÉNÉRIQUE - GEFAHR ALLGEMEINER ART - PELIGRO GENÉRICO - PERIGO GERAL - ALGEMEEN GEVAAR - ALMEN FARE - YLEINEN VAARA - GENERISK FARE STRÁLNING - ALLMÄN FARA - ΓΕΝΙΚΟΣ ΚΙΝΔΥΝΟΣ - ОБЩАЯ ОПАСНОСТЬ - ÁLTALÁNOS VESZÉLY - PERICOL GENERAL - OGÓLNE NIEBEZPIECZENSTWO - VŠEOBECNÉ NEBEZPEČÍ - VŠEOBECNÉ NEBEZPEČENSTVO - SPŁOŠNA NEVARNOST - OPCASNA OPASNOST - BENDRAS PAVOJUS - ÜLDINE OHT - VISPÄRIGABĪSTAMĪBA - ОБЩИ ОПАСНОСТИ.



EYE PROTECTIONS MUST BE WORN - OBBLIGO DI INDOSSARE OCCHIALI PROTETTIVI - PORT DES LUNETTES DE PROTECTION OBLIGATOIRE - DAS TRAGEN EINER SCHUTZBRILLE IST PFLICHT - OBLIGACIÓN DE USAR GAFAS DE PROTECCIÓN - OBRIGAÇÃO DE VESTIR ÓCULOS DE PROTEÇÃO - VERPLICHT DRAGEN VAN BESCHERMENDE BRIL - PLIGT TIL AT ANVENDE BESKYTTELSESBRILLER - SUOJALASIEN KÄYTTÖ PAKOLLISTA - DET ER OBLIGATORISK Å HA PÅ SEG VERNEBRILLEN - OBLIGATORISKT ATT ANVÄNDA SKYDDSGLASÖGON - ΥΠΟΧΡΕΩΣΗ ΗΑ ΦΟΡΑΤΕ ΠΡΟΣΤΑΤΕΥΤΙΚΑ ΓΥΑΛΙΑ - ОБЯЗАННОСТЬ НОСИТЬ ЗАЩИТНЫЕ ОЧКИ - VÉDŐSZEMÉVEK VISELETE KÖTELEZŐ - ESTE OBLIGATORIE PURTAREA OCHELARILOR DE PROTECȚIE - NAKAZ NOSZENIA OKULARÓW OCHRONNYCH - POVINNOST POUŽIVÁNÍ OCHRANNÝCH BRÝLÍ - POVINNOST POUŽIVANIA OCHRANNÝCH OKULIAROV - OBVEZNA UPORABA ZAŠČITNIH OČAL - OBAVEZNA UPOTREBA ZAŠTITNIH NAOČALA - PRIVALOMA DIRBTI SU APSAUGINIAIS AKINIAMS - ΚΟΗΣΤΥΣ ΚΑΝΔΑ ΚΑΙΤΣΕΡΠΙΛΛΕ - PIENĀKUMS VILKT AIZSARGBRILLES - ЗАДЪЛЖИТЕЛНО ДА СЕ НОСЯТ ПРЕДПАЗНИ ОЧИЛА.



NO ENTRY FOR UNAUTHORISED PERSONNEL - DIVIETO DI ACCESSO ALLE PERSONE NON AUTORIZZATE - ACCÈS INTERDIT AUX PERSONNES NON AUTORISÉES - UNBEFUGTEN PERSONEN IST DER ZUTRIFF VERBOTEN - PROHIBIDO EL ACCESO A PERSONAS NO AUTORIZADAS - PROIBIÇÃO DE ACESSO ÀS PESSOAS NÃO AUTORIZADAS - TOEGANGSVERBOD VOOR NIET GEAUTORISEERDE PERSONEN - ADGANG FORBUDT FOR UVEDKOMMENDE - PÁÁSY KIELLETTY ASIATTOIMITLA - PERSONER SOM IKKE ER AUTORISERTE MÅ IKKE HA ADGANG TIL APPARATEN - TILTRÅDE FÖRBJUDET FÖR ICKE AUKTORISERADE PERSONER - ΑΠΑΓΟΡΕΥΣΗ ΠΡΟΣΒΑΣΗΣ ΣΕ ΜΗ ΕΠΙΤΡΕΠΜΕΝΑ ΑΤΟΜΑ - ЗАПРЕТ ДЛЯ ДОСТУПА ПОСТОРОННИХ ЛИЦ - FEL NEM JOGOSÍTOTT SZEMÉLYEK SZÁMÁRA TILOS A BELÉPÉS - ACCESUL PERSOANELOR NEAUTORIZATE ESTE INTERZIS - ZAKAZ DOSTĘPU OSOBOM NIUPROWAZNIONYM - DOSTOP PREPOVEDAN NEPOBLAŠČENIM OSEBAM - ZÁKAZ VSTUPU NEPOVOLANÝM OSOBÁM - ZABRANA PRISTUPA NEOVLAŠTENIM OSOBAMA - PAŠALINIAMS JEITI DRAUDŽIAMA - SELLEKS VOLITAMATA ISIKUTEL ON TÓOALAS VIBIMINE KEELATUD - NEPIEDEROŠAM PERSONĀM IEEJA AIZLIEGTA - ЗАБРАНЕНО Е ДОСТЪПЪТ НА НЕАУТЪЛНОМОЩЕНИ ЛИЦА.



WEARING A PROTECTIVE MASK IS COMPULSORY - OBBLIGO USARE MASCHERA PROTETTIVA - PORT DU MASQUE DE PROTECTION OBLIGATOIRE - DER GEBRAUCH EINER SCHUTZMASKE IST PFLICHT - OBLIGACIÓN DE USAR MÁSCARA DE PROTECCIÓN - OBRIGATORIO O USO DE MÁSCARA DE PROTEÇÃO - VERPLICHT GEBRUIK VAN BESCHERMEND MASKER - PLIGT TIL AT ANVENDE BESKYTTELSESMASKE - SUOJAMASKIN KÄYTTÖ PAKOLLISTA - FORPLIKTELSE Å BRUKE VERNEBRILLER - OBLIGATORISKT ATT BÅRA SKYDDSMASK - ΥΠΟΧΡΕΩΣΗ ΗΑ ΦΟΡΑΤΕ ΠΡΟΣΤΑΤΕΥΤΙΚΗ ΜΑΣΚΑ - ОБЯЗАННОСТЬ ПОЛЬЗОВАТЬСЯ ЗАЩИТНОЙ МАСКОЙ - VÉDŐMASZKI HASZNÁLATA KÖTELEZŐ - FOLOSIREA MĂȘTI DE PROTECȚIE OBLIGATORIE - NAKAZ UŻYWANIA MASKI OCHRONNEJ - POVINNÉ POUŽITÍ OCHRANĚNĚHO ŠTÍTU - POVINNÉ POUŽITIE OCHRANĚNĚHO ŠTÍTU - OBAVEZNO UPORABI ZAŠČITNE MASKE - OBAVEZNO KORIŠTENJE ZAŠTITNE MASKE - PRIVALOMA UŽSĪDĒTI APSAUGINĒ KAUKE - ΚΟΗΣΤΥΣΛΙΚ ΚΑΝΔΑ ΚΑΙΤΣΕΜΑΣΚΙ - PIENĀKUMS IZMANTOT AIZSARGMASKU - ЗАДЪЛЖИТЕЛНО ИЗПОЛЗВАНЕ НА ПРЕДПАЗНА ЗАВАРЪЧНА ΜΑΣΚΑ.



USERS OF VITAL ELECTRICAL AND ELECTRONIC DEVICES MUST NOT USE THE WELDING MACHINE - VIETATO L'USO DELLA SALDATRICE AI PORTATORI DI APPARECCHIATURE ELETTRICHE ED ELETTRONICHE VITALI - UTILISATION DU POSTE DE SOUDAGE INTERDIT AUX PORTEURS D'APPAREILS ÉLECTRIQUES ET ÉLECTRONIQUES MÉDICAUX - TRÄGERN LEBENSERHALTENDER ELEKTRISCHER UND ELEKTRONISCHER GERÄTE IST DER GEBRAUCH DER SCHWEISSMASCHINE UNTERSAGT - PROHIBIDO EL USO DE LA SOLDADORA A LOS PORTADORES DE APARATOS ELÉCTRICOS Y ELECTRÓNICOS VITALES - É PROIBIDO O USO DA MÁQUINA DE SOLDA POR PORTADORES DE APARELHAGENS ELÉTRICAS E ELETRÓNICAS VITAIS - HET GEBRUIK VAN DE LASMACHINE IS VERBODEN AAN DE DRAGERS VAN VITALE ELEKTRISCHE EN ELEKTRONISCHE APPARATUUR - DET ER FORBUDT FOR DEM, DER ANVENDER LIVSVIGTIGT ELEKTRISK OG ELEKTRONISK APPARATUR, AT BENYTTE SVEJSEMASKINEN - HITSUKONNEEN KÄYTTÖ KIELLETTY HENKILÖILLE, JOILLA ON ELIMISTÖÖN ASENETTU SÄHKÖINEN TAI ELEKTRONINEN LAITE - FORBUDT Å BRUKE SVEISEBRENNEREN FOR PERSONER SOM BRUKER LIVSVIKTIGE ELEKTRISKE OG ELEKTRONISKE APPARATER - FÖRBJUDET FÖR PERSONER SOM BÅR ELEKTRISKA OCH ELEKTRONISKA LIVSUPPEHÅLLANDE APPARATER ATT ANVÄNDA SVETSEN - ΑΠΑΓΟΡΕΥΕΤΑΙ Η ΧΡΗΣΗ ΤΟΥ ΣΥΓΚΟΛΛΗΤΗ ΣΕ ΑΤΟΜΑ ΠΟΥ ΦΟΡΟΥΝ ΗΛΕΚΤΡΙΚΕΣ ΚΑΙ ΗΛΕΚΤΡΟΝΙΚΕΣ ΣΥΣΚΕΥΕΣ ΖΩΤΙΚΗΣ ΣΗΜΑΣΙΑΣ - ЗАПРЕЩАЕТСЯ ИСПОЛЬЗОВАНИЕ СВАРОЧНОГО АППАРАТА ЛИЦАМ К ЖИЗНЕННО ВАЖНОЙ ЭЛЕКТРИЧЕСКОЙ И ЭЛЕКТРОННОЙ АППАРАТУРЫ - TILOS A HEGESZTŐGÉP HASZNÁLATA MINDAZOK SZÁMÁRA, AKIK SZERVEZETÉBEN ÉLETFENNTARTÓ ELEKTROMOS VAGY ELEKTRONIKUS KÉSZÜLEK VAN BEÉPÍTVE - SE INTERZICE FOLOSIREA APARATULUI DE SUDURĂ DE CĂTRE PERSOANE PURTĂTOARE DE APARATURĂ ELECTRICĂ ȘI ELECTRONICĂ VITALE - ZABRONJENO JEST UŻYWANIE SPAWARKI OSOBOM STOSUJĄCYM URZĄDZENIA ELEKTRYCZNE I ELEKTRONICZNE WSPOMAGAJĄCE FUNKCJE ŻYCIOWE - ZAKAZ POUŽITÍ SVĀROVACÍHO PŘÍSTROJE NOSITELŮM ELEKTRICKÝCH A ELEKTRONICKÝCH ŽIVOTNĚ DŮLEŽITÝCH ZARÍZENÍ - ZAKAZ POUŽIVANIA ZVĀRACIEHO PŘÍSTROJA OSOBÁM POUŽIVAJÚCIM ELEKTRICKÉ A ELEKTRONICKÉ ŽIVOTNĚ DŮLEŽITÉ ZARIADENIA - PREPOVEDANA UPORABA VARILNE NAPRAVE ZA OSEBE, KI UPORABLJAJO ELEKTRIČNE IN ELEKTRONISKE ŽIVLJENJSKO POMEBNE NAPRAVE - ZABRANJENO JE KORIŠTENJE STROJA ZA VARENJE NOSITELJIMA ELEKTRIČNIH I ELEKTRONISKIH APARATA - ASMENIUS, SU GYVYBIŠIAI SVARBIAMS ELEKTRINIAIS AR ELEKTRONINIAIS PRIETAISIAIS, SUVIRINIMO APARATU NAUDOTIS DRAUDŽIAMA - KEEVITUSAPARAADI KASUTAMINE ON KEELATUD ISIKUTELE, KES KANNAVAD MEDITSINIILISI ELEKTRIINSTUMENTI JA ELUSTAMISSEADMEID - ELEKTRISKO VAI ELEKTRONISKO MEDICINISKO IERICU LIETŲTĀJĒM IR AIZLIEGTS IZMANTOT METINĀŠANAS APĀRĀTU - ЗАБРАНЕНО Е ИЗПОЛЗВАНО НА ЕЛЕКТРОЖЕНА ОТ ЛИЦА - НОСИТЕЛИ НА ЕЛЕКТРИЧЕСКИ И ЕЛЕКТРОНИИ МЕДИЦИНСКИ УСТРОЙСТВА.

PEOPLE WITH METAL PROSTHESES ARE NOT ALLOWED TO USE THE MACHINE - VIETATO L'USO DELLA MACCHINA AI PORTATORI DI PROTESI METALLICHE - UTILISATION INTERDITE DE LA MACHINE AUX PORTEURS DE PROTHESES METALLIQUES - TRÄGERN VON METALLPROTHESEN IST DER UMGANG MIT DER MASCHINE VERBOTEN - PROHIBIDO EL USO DE LA MÁQUINA A LOS PORTADORES DE PROTESIS METÁLICAS - PROIBIDO O USO DA MÁQUINA AOS PORTADORES DE PROTESES METÁLICAS - HET GEBRUIK VAN DE MACHINE IS VERBODEN AAN DE DRAGERS VAN METALEN PROTHESEN - DET ER FORBUDT FOR PERSONER MED METAL PROTESER AT BENYTTJE MASKINEN - КОРИСТУВАТИ КІЛЬОМІ МЕТАЛИЧАСИ ПРІЗЕРАТИ НЕ МОЖЕ БУТИ ДЛЯ ЛЮДИН, ЯКІ ВИКОРИСТАЮТЬ МЕТАЛИЧАСИ ПРІЗЕРАТИ - БРИК АУ МАСКИНЕН ЕР ИККЕ ТИЛЛАТ ФОР ПЕРСОНЕР МЕТАЛ ПРТЕСЕР - FÖRBJUDET FÖR PERSONER SOM BÄR METALLPROTESER ATT ANVÄNDA MASKINEN - ΑΠΑΓΟΡΕΥΕΤΑΙ Η ΧΡΗΣΗ ΤΗΣ ΜΗΧΑΝΗΣ ΣΕ ΑΤΟΜΑ ΠΟΥ ΦΟΡΟΥΝ ΜΕΤΑΛΛΙΚΕΣ ΠΡΟΤΖΗΚΕΣ - ИСПОЛЪЗОВАНИЕ МАШИНЫ ЗАПРЕЩАЕТСЯ ЛЮДЯМ, ИМЕЮЩИМ МЕТАЛЛИЧЕСКИЕ ПРОТЕЗЫ - TILOS A GÉP HASZNALATA FEMPROTEZIST VISELO SZEMELYEK SZÁMÁRA - SE INTERZICE FOLOSIREA MASINII DE CĂTRE PERSOANELE PURTĂTOARE, DE PROTEZE METALICE - ZAKAZ UZYWANIA URZĄDZENIA OSOBOM STOSUJĄCYM PROTEZY METALOWE - ZAKAZ POUŽITÍ STROJE NOSITELUM KOVOVÝCH PROTEZ - ZAKAZ KOUZITIA STROJA OSOBAM S KOVOVÝMI PROTEZAMI - PREPOVEDANA UPORABA STROJA ZA NOSILCE KOVINSKIH PROTEZ - ZABRANJENA UPOTREBA STROJA OSOBAMA KOJE NOSE METALNE PROTEZE - SU SUVRINIMO APARATU DRAUDZIAMA DIRBTI ASMENIMS, NAUDOJANTIEMS METALINIUS PROTEZUS - SEADET EI TOHI KASUTADA ISIKUD, KES KASUTAVAD METALLPROTEESE - ИР АИЗЛЕГТС ВИЛК МЕТАЛА ПРИЕКСМУС, ПУЛКСТЕНУС И НЕМТ ЛИДИ МАГНЕТИСКІС КАРТЕС - ЗАБРАНЕНО Е НОСЕНЕТО НА МЕТАЛНИ ПРЕДМЕТИ, ЧАСОВНИЦИ И МАГНИТНИ СХЕМИ.



DO NOT WEAR OR CARRY METAL OBJECTS, WATCHES OR MAGNETISED CARDS - VIETATO INDOSSARE OGGETTI METALLICI, OROLOGI E SCHEDE MAGNETICHE - INTERDICTION DE PORTER DES OBJETS METALLIQUES, MONTRES ET CARTES MAGNETIQUES - DAS TRAGEN VON METALLOBJEKTEN, UHREN UND MAGNETKARTEN IST VERBOTEN - PROHIBIDO LLEVAR OBJETOS METÁLICOS, RELOJES, TARJETAS MAGNÉTICAS - PROIBIDO VESTIR OBJETOS METÁLICOS, RELÓGIOS E FICHAS MAGNÉTICAS - HET IS VERBODEN METALEN VOORWERPEN, UURWERKEN EN MAGNETISCHE FICHES TE DRAGEN - FORBUD MOD AT BÆRE METALGENSTANDE, URE OG MAGNETISKE KORT - METALLISTEN ESINEIDEN, KELLOJEN JA MAGNEETTIKORTTIEN MUKANA PITÄMINEN KIELLETTY - FORBUDT Å HA PÅ SEG METALLFORMAL, KLOKKER OG MAGNETISKE KORT - FÖRBJUDET ATT BÄRA METALLFÖREMÅL, KLOCKOR OCH MAGNETKORT - ΑΠΑΓΟΡΕΥΕΤΑΙ ΝΑ ΦΟΡΑΤΕ ΜΕΤΑΛΛΙΚΑ ΑΝΤΙΚΕΙΜΕΝΑ, ΡΟΛΟΓΙΑ ΚΑΙ ΜΑΓΝΗΤΙΚΕΣ ΠΛΑΚΕΤΕΣ - ЗАПРЕЩАЕТСЯ НОСИТЬ МЕТАЛЛИЧЕСКИЕ ПРЕДМЕТЫ, ЧАСЫ ИЛИ МАГНИТНЫЕ ПЛАТЯЮ - TILOS FEMTARGYAK, KARORAK VISELETE ESE MAGNESSE KARTYAK MAGUKNAL TARTASA - ESTE INTERZISA PURTAREA OBIECTELOR METALICE, A CEASURILOR ŞI A CARTELELOR MAGNETICE - ZAKAZ NOSZENIA PRZEDMIOTÓW METALOWYCH, ZEGARÓW I KART MAGNETYCZNYCH - ZAKAZ NOSENI KOVOVÝCH PŘEDMĚTŮ, HODINEK A MAGNETICKÝCH KARET - ZAKAZ NOSENIA KOVOVÝCH PŘEDMETOV, HODINIEK A MAGNETICKÝCH KARIET - PREPOVEDANO NOSENJE KOVINSKIH PREDMETOV, UR IN MAGNETNIH KARTIC - ZABRANJENO NOSENJE METALNIH PREDMETA, SATOVA I MAGNETSKIH CIPOVA - DRAUDZIAMA PRIE SAVES TURE TI METALINIŲ DAIKTU, LAIKRODŽIŲ AR MAGNETINIŲ PLOKŠTELIŲ - KEELATUD ON KANDA METALLESEMĪK, KELLASID JA MAGENTKAARTE - IR AIZLEIGTS VILKT METALA PRIEKSMUS, PULKSTENUS UN NEMT LIDZI MAGNETISKĀS KARTES - ЗАБРАНЕНО Е НОСЕНЕТО НА МЕТАЛНИ ПРЕДМЕТИ, ЧАСОВНИЦИ И МАГНИТНИ СХЕМИ.



NOT TO BE USED BY UNAUTHORISED PERSONNEL - VIETATO L'USO ALLE PERSONE NON AUTORIZZATE - UTILISATION INTERDITE AU PERSONNEL NON AUTORISÉ - DER GEBRAUCH DURCH UNBEFUGTE PERSONEN IST VERBOTEN - PROIBIDO EL USO A PERSONAS NO AUTORIZADAS - PROIBIDO O USO AS PESSOAS NÃO AUTORIZADAS - HET GEBRUIK IS VERBODEN AAN NIET GEAUTORISEERDE PERSONEN - DET ER FORBUDT FOR UVEDKOMMENDE TIL ANVENDTE MASKINEN - KÄYTTÖ KIELLETTY VALTUUTAMATTOMILTA HENKILÖILTÄ BRUK ER IKKE TILLATT FOR UAUTORISERTE PERSONER - FÖRBJUDET FÖR IKKE AUKTORISERADE PERSONER ATT ANVÄNDA APPARATEN - ΑΠΑΓΟΡΕΥΕΤΑΙ Η ΧΡΗΣΗ ΣΕ ΜΗ ΕΠΙΤΡΕΠΜΕΝΑ ΑΤΟΜΑ - ИСПОЛЪЗОВАНИЕ ЗАПРЕЩАЕТСЯ ЛЮДЯМ, НЕ ИМЕЮЩИМ РАЗРЕШЕНИЯ - TILOS A HASZNALATA A FEL NEM JOGOSITOTT SZEMELYEK SZÁMÁRA - FOLOSIREA DE CĂTRE PERSOANELE NEAUTORIZATE ESTE INTERZISA - ZAKAZ UZYWANIA OSOBOM NIEAUTORYZOWANYM - ZAKAZ POUŽITÍ NEPOVOLANÝM OSOBAM - ZAKAZ KOUZITIA NEPOVOLANÝM OSOBAM - NEPOBLAŠČENIM OSEBAM UPORABA PREPOVEDANA - ZABRANJENA UPOTREBA NEOVLÁSTENIM OSOBAMA - PAŠALINIAMS NAUDOTIS DRAUDZIAMA - SELLEKS VOLITAMATA ISIKUTEL ON SEADMIE KASUTAMINE KEELATUD - NEPILNVAROTAM PĀRSONAM IR AIZLEIGTS IZMANTOT APARĀTU - ЗАБРАНЕНО Е ПОЛІЗВАНЕТО ОТ НЕУПВЛНОМОЩЕНИ ЛИЦА.



Symbol indicating separation of electrical and electronic appliances for refuse collection. The user is not allowed to dispose of these appliances as solid, mixed urban refuse, and must do it through authorised refuse collection centres. - Simbolo che indica la raccolta separata delle apparecchiature elettriche ed elettroniche. L'utente ha l'obbligo di non smaltire questa apparecchiatura come rifiuto municipale solido misto, ma di rivolgersi ai centri di raccolta autorizzati. - Symbole indiquant la collecte différenciée des appareils électriques et électroniques. L'utilisateur ne peut éliminer ces appareils avec les déchets ménagers solides mixtes, mais doit s'adresser à un centre de collecte autorisé. - Symbol für die getrennte Erfassung elektrischer und elektronischer Geräte. Der Benutzer hat pflichtgemäß dafür zu sorgen, daß dieses Gerät nicht mit dem gewöhnlich erfaßten festen Siedlungsabfall anorortet wird. Stattdessen muß er seine der autorisierten Entsorgungstellen einschalten. - Simbolo que indica la recogida por separado de los aparatos eléctricos y electrónicos. El usuario tiene la obligación de no eliminar este aparato como desecho urbano sólido mixto, sino de dirigirse a los centros de recogida autorizados. - Simbolo que indica a reunião separada das aparelhagens eléctricas e electrónicas. O utente tem a obrigação de não eliminar esta aparelhagem como lixo municipal sólido misto, mas deve procurar os centros de recolha autorizados. - Symbol dat wijst op de gescheiden inzameling van elektrische en elektronische toestellen. De gebruiker is verplicht deze toestellen niet te lozen als gemengde vaste stadsafval, maar moet zich wenden tot de geautoriseerde ophaalcentra. - Symbol, der står for særlig indsamling af elektriske og elektroniske apparater. Brugeren har pligt til ikke at bortskaffe dette apparat som blandet, fast affald; der skal rettes henvendelse til et autoriseret indsamlingscenter. - Simboli, joka ilmoittaa sähkö- ja elektronikkalaitteiden erillisen keräyksen. Käyttäjän velvollisuus on kääntyä valtuutettujen keräyspisteiden puoleen eikä välittää laitetta kunnallisen seka-jätteeseen. - Symbol som angir separat sortering av elektriske og elektroniske apparater. Brukeren må oppfylle forpliktelsen å ikke kaste bort dette apparatet sammen med vanlige hjemmeavfall, uten henvende seg til autoriserte oppsamlingsentraler. - Symbol som indikerer separat sopsortering av elektriska och elektroniska apparater. Användaren får inte sortera denna anordning tillsammans med blandat fast hushållsavfall, utan måste vända sig till en auktoriserad insamlingsstation. - Simbolo που δείχνει τη διακριτή συλλογή ηλεκτρικών και ηλεκτρονικών συσκευών. Ο χρήστης υποχρεούται να μην βυρτώσει αυτή τη συσκευή στο μικτό στερεό απόβλητο, αλλά να απευθύνεται σε ειδικευμένα κέντρα συλλογής. - Символ, указывающий на раздельный сбор электрического и электронного оборудования. Пользователь не имеет права выбрасывать данное оборудование в качестве смешанного твердого бытового отхода, а обязан обращаться в специализированные центры сбора отходов. - Jóléls, mely az elektromos és elektronikus felszerelések szelektív hulladékgyűjtését jelzi. A felhasználó köteles ezt a felszerelést nem a városi törmelék hulladékkal együttesen gyűjteni, hanem erre engedélyvel rendelkező hulladékgyűjtő központhoz fordulni. - Simbol ce indică depozitarea separată a aparatelor electrice și electronice. Utilizatorul este obligat să nu depoziteze acest aparat împreună cu deșeurile solide mixte ci să-l predea într-un centru de depozitare a deșeurilor autorizat. - Symbol, który oznacza sortowanie odpadów aparatury elektrycznej i elektronicznej. Zabrania się likwidowania aparatury jako mieszanych odpadów miejskich stałych, obowiązkiem użytkownika jest skierowanie się do autoryzowanych ośrodków gromadzących odpady. - Symbol označující separovaný sběr elektrických a elektronických zařízení. Uživatel je povinen nezhlikvidovat toto zařízení jako pevný směsný komunální odpad, ale obrátit se s ním na autorizovanou sběrný. - Symbol označující separovaný zber elektrických a elektronických zariadení. Užívateľ nesmie likvidovať toto zariadenie ako pevný zmiešaný komunálny odpad, ale je povinný doručiť ho do autorizovanej zberní. - Simbol, ki označuje ločeno zbiranje električnih in elektronskih aparatov. Uporabnik tega aparata ne sme zavreči kot navadni gospodarski trdni odpadki, ampak se mora obrniti na pooblaščen center za zbiranje. - Simbol koji označava posebno sakupljanje električnih i elektronskih aparata. Korisnik ne smije odložiti ovaj aparat kao običan kruti otpad, već se mora obratiti ovlaštenim centrima za sakupljanje. - Simbolis, nurodantis atskirti nebenaudojamų elektrinių ir elektroninių prietaisų surinkimą. Vartotojas negali išmesti šių prietaisų kaip mišrių kietųjų komunalinių atliekų, bet privalo kreiptis į specializuotus atliekų surinkimo centrus. - Simbol, mis tähistab elektri- ja elektronikaesadmete eraldi kogumist. Kasutaja kohustuseks on pöörduda volitatud kogumiskeskuste poole ja mitte käsitleda seda aparati kui munitsipaalne segajääd. - Simbols, kas norēda uz to, ka utilizācija ir jāveic atsevišķi no citām elektriskajām un elektroniskajām ierīcēm. Lietotāji priekšums ir neizņemt šo aparātu no municipālāji cieto atkritumu izģūvētājā, bet nogādāt to pilnvarotāj atkritumu savākšanas centrā. - Символ, който означава разделно събиране на електрическата и електронна апаратура. Ползвателят се задължава да не изхвърля тази апаратура като смесен твърд отпадък в контейнерите за смет, поставени от общината, а трябва да се обърне към специализираните за това центрове.

Παράλληλες AC/DC:

Σχέδον όλα τα επενδεδυμένα ηλεκτρόδια συνδέονται στο θετικό πόλο (+) της γεννήτριας. Εξαιρητικά στον αρνητικό πόλο (-) για ηλεκτρόδια επενδεδυμένα με οξύ.

ΕΝΕΡΓΕΙΕΣ ΣΥΓΚΟΛΛΗΣΗΣ ΣΕ ΣΤΑΘΕΡΟ ΡΕΥΜΑ

Σύνδεση καλωδίου συγκόλλησης λαβίδας-βάσης ηλεκτροδίου
Φέρνει στο θερματικό ή έναν ειδικό ακροδέκτη που σφαιρίζει το ξεσκέπαστο μέρος του ηλεκτροδίου.

Αυτό το καλώδιο συνδέεται στον ακροδέκτη με το σύμβολο (+).

Σύνδεση καλωδίου επιστροφής ρεύματος συγκόλλησης.
Συνδέεται στο μέταλλο προς συγκόλλησης ή στο μεταλλικό πάγκο όπου στήριζεται, όσο γίνεται πιο κοντά στο σημείο σύνδεσης υπό επεξεργασία. Για τους συγκολλητές με ακροδέκτη, αυτό το καλώδιο συνδέεται στον ακροδέκτη με το σύμβολο (-).

ΕΝΕΡΓΕΙΕΣ ΣΥΓΚΟΛΛΗΣΗΣ ΣΕ ΕΝΑΛΛΑΣΣΟΜΕΝΟ ΡΕΥΜΑ:

Καλώδιο λαβίδας ηλεκτροδίου και καλώδιο γείωσης αδιάφορα στους σχετικούς ακροδέκτες (~ / ~).
ΔΩΣΤΕ ΤΗ ΜΕΡΙΣΤΗ ΠΡΟΣΟΧΗ ΟΣΤΕ ΝΑ ΑΠΟΦΥΓΕΤΕ ΛΑΘΑΣΜΕΝΕΣ ΣΥΝΔΕΞΕΙΣ ΤΩΝ ΚΑΛΩΔΙΩΝ ΣΥΓΚΟΛΛΗΣΗΣ Π.χ. (-) / ~ ή (+) / ~).

6. ΣΥΓΚΟΛΛΗΣΗ: ΠΕΡΙΓΡΑΦΗ ΔΙΑΔΙΚΑΣΙΑΣ

Παράλληλες AC:

Αυτοί οι συγκολλητές αποτελούνται από έναν μονοφασικό μετασχηματιστή με χαρακτηριστικά εξασθένισης και είναι κατάλληλοι για τη συγκόλληση σε εναλλασσόμενο ρεύμα επικαλυμμένων ηλεκτροδίων (τύπου E43R).

Παράλληλες AC/DC:

Αυτοί οι συγκολλητές είναι γεννήτριες μικτού ρεύματος (συνεχούς και εναλλασσόμενου) που επιλέγεται με τους ακροδέκτες συγκόλλησης, και είναι κατάλληλοι για τη συγκόλληση τόξου με ηλεκτρόδιο στις διάφορες τυπολογίες επικαλύψεων (ρουτίλια, οξεία, βασικά).

Για να αναμίξετε τη συγκολλητή ενεργία στο γενικό διακόπτη (Εικ. Β(1)). Η ένταση του παρεχόμενου ρεύματος συγκόλλησης μπορεί να ρυθμιστεί με συνέχεια, δια μέσου μιας μαγνητικής προέλευσης που ενεργοποιείται χειροκίνητα (Εικ. Β(4)). Η προσδιορισμένη τιμή ρεύματος (I_h) μπορεί να διαβαστεί στη διαβαθμιζόμενη κλίμακα σε Ampere (Εικ. Β(2)) που βρίσκεται στον επάνω πίνακα ή στο μετωπικό πίνακα. Το ενδειγμένο ρεύμα αντιστοιχεί στην τάση τόξου (U_t) σύμφωνα με τη σχέση: U_t = (20 + 0,04 I_h) V (EN 60974).

ΘΕΡΜΟΣΤΑΤΙΚΗ ΠΡΟΣΤΑΣΙΑ

Αυτή η συσκευή συγκόλλησης είναι προστατευμένη από θερμικά παραφθοράματα δια μέσου αυτόματης προστασίας (θερμοστάτης με αυτόματη αποκατάσταση). Όταν τα πλεγματικά φτάσουν μετά προκαθορισμένη θερμοκρασία, η προστασία αποσυνδέει το κύκλωμα προφύλαξης, ανάσφοντα την κίτρινη λάμπα στο μετωπικό ταμπλό (Φυ.Β(3)). Μετά από ένα κρύσιμα ληγών λεπτών η προστασία θα αποκατασταθεί συνδέοντας τη γραμμή προφύλαξης και σβύνοντας την κίτρινη λάμπα. Η συσκευή συγκόλλησης θα είναι έτοιμη για ξαναουδέψει.

ΣΥΓΚΟΛΛΗΣΗ

Παράλληλες AC:

Χρησιμοποιείστε ηλεκτρόδια κατάλληλα για τη χρήση με εναλλακτικό ρεύμα. Επιλέξτε την πρίζα στην οποία θα πρέπει να συνδέσετε το καλώδιο της πέννας σε σχέση με τον τύπο του ηλεκτροδίου: 50V για ηλεκτρόδια ρουτίλιου ή οξεία, 70V προτιμητέος για βασικά ηλεκτρόδια.

Παράλληλες AC/DC:

Χρησιμοποιείστε τους ακροδέκτες εναλλακτικού ρεύματος για συγκόλλησης με ηλεκτρόδια με επένδυση ρουτίλιου (με μεγαλύτερη διάδοση και εύκολη χρήση και ευερίσμιση). Εάν θα πρέπει να χρησιμοποιήσετε ηλεκτρόδια με βασική ή όξινη επένδυση για ανοξείδωτο ατσάλι, χρησιμοποιείστε τους ακροδέκτες με συνεχές ρεύμα συνδέοντας την πέννα υποδοχής ηλεκτροδίου στον θετικό πόλο (+): εκτάκτως ο αρνητικός πόλος (-) θα χρησιμοποιηθεί με ηλεκτρόδια με όξινη επένδυση ή ρουτίλιου.

Είναι απαραίτητο, σε κάθε περίπτωση, να ανατρέχετε στις ενδείξεις του κατασκευαστή που αναφέρονται πάνω στη συσκευασία των χρησιμοποιούμενων ηλεκτροδίων οι οποίες δείχνουν τη σωστή πολικότητα του ηλεκτροδίου και το σχετικό βέλτιστο ρεύμα.

Το ρεύμα συγκόλλησης πρέπει να ρυθμίζεται σε σχέση με τη διάμετρο του χρησιμοποιούμενου ηλεκτροδίου και με τον τύπο του αργού που θέλετε να εκτελέσετε.

Ενδεικτικά τα χρησιμοποιούμενα ρεύματα για τις διάφορες διαμέτρους ηλεκτροδίου είναι:

ΖΗλεκτρόδιο (mm)

Ρεύμα συγκόλλησης(A)

min.		max.
1,6	25	50
2	40	80
2,5	60	110
3,2	80	160
4	120	200
5	150	250
6	200	350

- Να έχετε υπόψη σας ότι για ίδιες διαμέτρους ηλεκτροδίου θα χρησιμοποιούνται υψηλές τιμές ρεύματος για οριζόντιες συγκολλήσεις, ενώ για συγκολλήσεις κάθετες ή πάνω από το κεφάλι θα πρέπει να χρησιμοποιούνται πιο χαμηλές τιμές ρεύματος.

- Τα μηχανικά χαρακτηριστικά της συγκολλημένης σύνδεσης καθορίζονται, εκτός από την ένταση που επιλεγμένου ρεύματος, από άλλες παραμέτρους συγκόλλησης όπως μήκος τόξου, ταχύτητα κίνησης εκτέλεσης, διαμέτρος και προέγερση ηλεκτροδίου (για τη σωστή συντήρηση προφυλάξτε τα ηλεκτρόδια από την υγρασία διατηρώντας τα στις ειδικές συσκευασίες ή θήκες).

Διαδικασία συγκόλλησης:

- Κρατώντας τη μάσκα ΜΠΡΟΣΤΑ ΣΤΟ ΠΡΟΣΩΠΟ, τριβείτε την άκρη του ηλεκτροδίου πάνω στο κομμάτι που πρόκειται να συγκολληθείτε εκτελώντας μια κίνηση σαν να ανάβατε ένα ξυλάκι· αυτή είναι η πιο σωστή μέθοδος για να ευθυγραμμίζετε το τόξο.

ΠΡΟΣΟΧΗ: ΜΗΝ ΧΤΥΠΑΤΕ το ηλεκτρόδιο στο κομμάτι· υπάρχει κίνδυνος να καταστρέψετε την επικαλυμμένη καθιστώνας δύσκολη την εμπειρομάθηση του τόξου.

- Μόλις εμπυρευματιστεί το τόξο, προσπαθείτε να διατηρήσετε μια απόσταση από το κομμάτι, ισοδύναμη με τη διάμετρο του χρησιμοποιούμενου ηλεκτροδίου και να διατηρήσετε αυτήν την απόσταση όσο το δυνατόν πιο σταθερή κατά τη διάρκεια της εκτέλεσης της συγκόλλησης, να θυμάστε ότι η κλίση του ηλεκτροδίου κατά τη φορά του προχωρήματος πρέπει να είναι περίπου 20–30 βαθμίων. (Εικ. Η).

- Στο τέλος της ραφής συγκόλλησης, φέρετε την άκρη του ηλεκτροδίου ελαφρά προς τα πίσω σε σχέση με τη διεύθυνση του προχωρήματος, πάνω από τον κρατήρα για να κάνετε το γέμισμα, επόμενως ανασηκώνετε ταχύως το ηλεκτρόδιο από το ηγμένο μέταλλο για να επιτυγχάνετε το σβήσιμο του τόξου.

ΜΟΡΦΕΣ ΤΗΣ ΡΑΦΗΣ ΣΥΓΚΟΛΛΗΣΗΣ Εικ. I

7. ΣΥΝΤΗΡΗΣΗ



ΠΡΟΣΟΧΗ! ΠΡΙΝ ΕΚΤΕΛΕΣΕΤΕ ΤΙΣ ΕΝΕΡΓΕΙΕΣ ΣΥΝΤΗΡΗΣΗΣ, ΒΕΒΑΙΩΘΕΙΤΕ ΟΤΙ Ο ΣΥΓΚΟΛΛΗΤΗΣ ΕΙΝΑΙ ΣΒΗΣΤΟΣ ΚΑΙ ΑΠΟΣΥΝΔΕΔΕΜΜΕΝΟΣ ΑΠΟ ΤΟ ΔΙΚΤΥΟ ΤΡΟΦΟΔΟΣΙΑΣ.

ΕΚΤΑΚΤΗ ΣΥΝΤΗΡΗΣΗ:

ΟΙ ΕΝΕΡΓΕΙΕΣ ΕΚΤΑΚΤΗΣ ΣΥΝΤΗΡΗΣΗΣ ΠΡΕΠΕΙ ΝΑ ΕΚΤΕΛΕΘΟΥΝ ΑΠΟΚΛΕΙΣΤΙΚΑ ΑΠΟ ΠΡΟΣΩΠΙΚΟ ΠΕΡΙΕΡΑΜΕΝΟ Η ΕΚΠΑΙΔΕΥΜΕΝΟ ΣΤΟΝ ΗΛΕΚΤΡΟΜΗΧΑΝΙΚΟ ΤΟΜΕΑ.



ΠΡΟΣΟΧΗ! ΠΡΙΝ ΑΦΑΙΡΕΣΕΤΕ ΤΙΣ ΠΛΑΚΕΣ ΤΟΥ ΣΥΓΚΟΛΛΗΤΗ ΚΑΙ ΕΠΙΜΒΕΤΕ ΣΤΟ ΕΣΩΤΕΡΙΚΟ ΤΗΣ, ΒΕΒΑΙΩΘΕΙΤΕ ΟΤΙ Ο ΣΥΓΚΟΛΛΗΤΗΣ ΕΙΝΑΙ ΣΒΗΣΤΟΣ ΚΑΙ ΑΠΟΣΥΝΔΕΔΕΜΜΕΝΟΣ ΑΠΟ ΤΟ ΔΙΚΤΥΟ ΤΡΟΦΟΔΟΣΙΑΣ.

Ενδεχόμενοι έλεγχοι με ηλεκτρική τάση στο εσωτερικό του συγκολλητή μπορούν να προκαλέσουν σοβαρά ηλεκτροπληξία από άμεση επαφή με μέρη υπό τάση και/ή τραύματα οφειλόμενα σε άμεση επαφή με όργανα σε κίνηση.

- Περιοδικά και οσποδήποτε με συχνότητα, ανάλογα με τη χρήση και την ποσότητα σκόνης του περιβάλλοντος, ανιχνεύστε το εσωτερικό του συγκολλητή και αφαιρέστε τη σκόνη που συγκεντρώθηκε στο μετασχηματιστή, αντίστροφα ή αναορθωτή με ξηρό πετσειμένο αέρα. (μεχρι 10bar).

- Με την ευκαιρία ελέγχετε ότι οι ηλεκτρικές συνδέσεις είναι ασφαλισμένες και τα καμπαρισματα δεν παρουσιάζουν βλάβες στη μόνωση.

- Στο τέλος αυτών των ενεργειών ξαναποσυνδέστε τις πλάκες του συγκολλητή ασφαλίοντας μέχρι το τέρμα τις βίδες στερέωσης.

- Αποφεύγετε απολύτως να εκτελέσει ενέργειες συγκόλλησης με ανοιχτό συγκολλητή.

- Αν είναι απαραίτητο βάλτε ένα πολύ λεπτό στρώμα γκράσο, με υψηλή θερμοκρασία, στα τμήματα υπό κίνηση των οργάνων ρύθμισης (σπειροειδή άξονα, επίπεδα κυλίσματος, shunts κλπ.).

(RU)

РУКОВОДСТВО ПОЛЬЗОВАТЕЛЯ



ВНИМАНИЕ! ПЕРЕД ТЕМ, КАК ИСПОЛЬЗОВАТЬ МАШИНУ, ВНИМАТЕЛЬНО ПРОЧИТАЙТЕ РУКОВОДСТВО ПОЛЬЗОВАТЕЛЯ.

СВАРОЧНЫЕ АППАРАТЫ ДУГОВОЙ СВАРКИ ДЛЯ ЭЛЕКТРОДОВ С ПОКРЫТИЕМ (ММА) ФВЮМНХАНИКН' КАΙ ΕΠΑΓΓΕΛΜΑΤΙΚΗ ΧΡΗΣΗ.

Примечание: В приведенном далее тексте используется термин "сварочный аппарат".

1. ОБЩАЯ ТЕХНИКА БЕЗОПАСНОСТИ ПРИ ДУГОВОЙ СВАРКЕ
Рабочий должен быть хорошо знаком с безопасным использованием сварочного аппарата и ознакомлен с рисками, связанными с процессом дуговой сварки, с соответствующими нормами защиты и аварийными ситуациями.
(Смотри также ТЕХНИЧЕСКУЮ СПЕЦИФИКАЦИЮ IEC или СLС/TS 62081-1: УСТАНОВКА И РАБОТА С ОБОРУДОВАНИЕМ ДЛЯ ДУГОВОЙ СВАРКИ).



- Избегать непосредственного контакта с электрическим контуром сварки, так как в отсутствии нагрузки напряжение, подаваемое генератором, возрастает и может быть опасно.

- Соединять вилку машины от электрической сети перед проведением любых работ по соединению кабелей сварки, мероприятий по проверке и ремонту.
- Выполнить электрическую установку в соответствии с действующим законодательством и правилами техники безопасности.
- Соединять сварочную машину только с сетью питания с нейтральным проводником, соединенным с заземлением.
- Убедиться, что розетка сети правильно соединена с заземлением защиты.
- Не пользоваться аппаратом в сырых и мокрых помещениях, и не производите сварку под дождем.
- Не пользоваться кабелем с поврежденной изоляцией или с плохим контактом в соединениях.



- Не проводить сварочных работ на контейнерах, емкостях или трубах, которые содержат жидкие или газообразные горючие вещества.
- Не проводить сварочных работ на материалах, чистка которых проводилась хлоросодержащими растворителями или поблизости от указанных веществ.
- Не проводить сварку на резервуарах под давлением.
- Убирать с рабочего места все горючие материалы (например, дерево, бумагу, тряпки и т.д.).
- Обеспечить достаточную вентиляцию рабочего места или пользоваться специальными вытяжками для удаления дыма, образующегося в процессе сварки рядом с дугой. Необходимо систематически проверять воздействие дымов сварки, в зависимости от их состава, концентрации и продолжительности воздействия.



- Применять соответствующую электроизоляцию электрода, свариваемой детали и металлических частей с заземлением, расположенных поблизости (доступных). Этого можно достичь, надев перчатки, обувь, каску и спецодежду, предусмотренные для таких целей, и посредством использования изолирующих платформ или ковров.
- Всегда защищать глаза специальными неактивными стеклами, монтированными на маске и на каске. Пользоваться защитной невзгораемой спецодеждой, и избегать одевать кожу воздействию ультрафиолетовых и инфракрасных лучей, производимых дугой; защита должна относиться также к прочим лицам, находящимся поблизости от дуги, при помощи экранов или не отражающих штор.



- Прохождение сварочного тока приводит к возникновению электромагнитных полей (EMF), находящихся рядом с контуром сварки. Электромагнитные поля могут отрицательно влиять на некоторые медицинские аппараты (например, водитель сердечного ритма, респираторы, металлические протезы и т. д.). Необходимо принять соответствующие защитные меры в отношении людей, имеющих указанные аппараты. Например, следует запретить доступ в зону работы сварочного аппарата. Этот сварочный аппарат удовлетворяет техническим стандартам изделия для использования исключительно в промышленной среде в профессиональных целях. Не гарантируется соответствие основным пределам, касающимся воздействия на человека электромагнитных полей в бытовых условиях.

Оператор должен использовать следующие процедуры так, чтобы сократить воздействие электромагнитных полей:

- Прикрепить вместе как можно ближе два кабеля сварки.
- Держать голову и туловище как можно дальше от сварочного контура.
- Никогда не наматывать сварочные кабели вокруг тела.
- Не вести сварку, если ваше тело находится внутри сварочного контура. Держать оба кабеля с одной и той же стороны тела.
- Соединить обратный кабель сварочного тока со свариваемой деталью как можно ближе к выполняемому соединению.
- Не вести сварку рядом со сварочным аппаратом, сидя на нем или опираясь на сварочный аппарат (минимальное расстояние: 50 см).
- Не оставлять ферромагнитные предметы рядом со сварочным контуром.
- Минимальное расстояние $d=20\text{см}$ (Рис. L).



Оборудование класса А:
Этот сварочный аппарат удовлетворяет техническому

стандарту изделия для использования исключительно в промышленной среде в профессиональных целях. Не гарантируется соответствие требованиям электромагнитной совместимости в бытовых помещениях и в помещениях, прямо соединенных с электросетью низкого напряжения, подающей питание в бытовые помещения.



ДОПОЛНИТЕЛЬНЫЕ ПРЕДОСТОРОЖНОСТИ

- ОПЕРАЦИИ СВАРКИ:
 - в помещении с высоким риском электрического разряда.
 - в пограничных зонах.
 - при наличии возгораемых и взрывчатых материалов.
- НЕОБХОДИМО, чтобы "ответственный эксперт" предварительно оценил риск и работы должны проводиться в присутствии других лиц, умеющих действовать в ситуации тревоги.
- НЕОБХОДИМО применять технические средства защиты, описанные в 5.10; А.7; А.9. "ТЕХНИЧЕСКОЕ СПЕЦИФИКАЦИИ ИЕС или CLC/TS 62081".
- НЕОБХОДИМО запретить сварку, когда сварочный аппарат или подающее устройство проволоки поддерживаются рабочим (например, посредством ремня).
- НЕОБХОДИМО запретить сварку, когда рабочий приподнят над полом, за исключением случаев, когда используется платформа безопасности.
- НАПРЯЖЕНИЕ МЕЖДУ ДЕРЖАТЕЛЯМИ ЭЛЕКТРОДОВ ИЛИ ГОРЕЛКАМИ: работая с несколькими сварочными аппаратами на одной детали или на соединенных электрических деталях возможна генерация опасной суммы "холостого" напряжения между двумя различными держателями электродов или горелками, до значения, могущего в два раза превысить допустимый предел.
- Необходимо, чтобы опытный координатор при помощи приборов провел измерение для определения риска и принял подходящие защитные меры, как указано в 5.9 "ТЕХНИЧЕСКОЙ СПЕЦИФИКАЦИИ ИЕС или CLC/TS 62081".



СТАТОЧНЫЙ РИСК

- ОПРОКИДЫВАНИЕ: расположить сварочный аппарат на горизонтальной поверхности несущей способности, соответствующей массе; в противном случае (напр., пол под наклоном, неровный и т. д.) существует опасность опрокидывания.
- ПРИМЕНЕНИЕ НЕ ПО НАЗНАЧЕНИЮ: опасно применять сварочный аппарат для любых работ, отличающихся от предусмотренных (напр. Размораживание труб водопроводной сети).
- Запрещается пользоваться рукояткой в качестве приспособления для подвешивания сварочного аппарата.

2.ВВЕДЕНИЕ И ОБЩЕЕ ОПИСАНИЕ

Этот сварочный аппарат для дуговой сварки, сделан специально для сварки MMA при переменном токе (AC) и (у моделей AC/DC) при постоянном токе (DC) электродами с покрытием (рутиловыми, кислотными, щелочными).

СЕРИЙНЫЕ ПРИНАДЛЕЖНОСТИ:

- Набор колес.

ПРИНАДЛЕЖНОСТИ, ПОСТАВЛЯЕМЫЕ ПО ЗАКАЗУ:

- Набор для сварки MMA.

3. ТЕХНИЧЕСКИЕ ДАННЫЕ

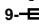
Таблица данных

Технические данные, характеризующие работу и пользование аппаратом, приведены на специальной табличке, их разъяснение дается ниже:

Рис. А

- 1- Степень защиты корпуса.
- 2- Символ питающей сети: Однофазное переменное напряжение; Трехфазное переменное напряжение.
- 3- Символ предусмотренного типа сварки.
- 4- Внутренняя структурная схема сварочного аппарата.
- 5- Соответствует Европейским нормам безопасности и требованиям к конструкции дуговых сварочных аппаратов.
- 6- Серийный номер. Идентификация машины (необходим при обращении за технической помощью, запасными частями, проверке оригинальности изделия).
- 7- Параметры сварочного контура:
 - U_0 : максимальное напряжение без нагрузки (открытый контур сварки).
 - I_0, U_0 : ток и напряжение, соответствующие нормализованным производимые аппаратом во время сварки.
 - X : коэффициент прерывистости работы. Показывает время, в течении которого аппарат может обеспечить указанный в этой же колонке ток. Коэффициент

указывается в % к основному 10 - минутному циклу. (например, 60 % равняется 6 минутам работы с последующим 4-х минутным перерывом, и т.Д.).

- **АУ/АВ** : указывает диапазон регулировки тока сварки (минимальный/ максимальный) при соответствующем напряжении дуги.
- 8- Параметры электрической сети питания:
 - U_1 : переменное напряжение и частота питающей сети аппарата (максимальный допуск $\pm 10\%$).
 - I_{max} : максимальный ток, потребляемый от сети.
 - I_{eff} : эффективный ток, потребляемый от сети.
- 9-  : Величина плавких предохранителей замедленного действия, предусматриваемых для защиты линии.
- 10- Символы, соответствующие правилам безопасности, чье значение приведено в главе 1 "Общая техника безопасности для дуговой сварки".

Примечание: Пример идентификационной таблички является указательным для объяснения значения символов и цифр: точные значения технических данных вашего аппарата приведены на его табличке.


ПРОЧИЕ ТЕХНИЧЕСКИЕ ДАННЫЕ:

- **СВАРОЧНЫЙ АППАРАТ**: смотри таблицу (ТАБ.1)
- **ЗАЖИМ С ЭЛЕКТРОДОМ**: смотри таблицу (ТАБ.2)

4. ОПИСАНИЕ СВАРОЧНОГО АППАРАТА УСТРОЙСТВА УПРАВЛЕНИЯ, РЕГУЛИРОВАНИЯ И СОЕДИНЕНИЯ

рис. В

5. УСТАНОВКА

 **ВНИМАНИЕ! ВЫПОЛНИТЬ ВСЕ ОПЕРАЦИИ ПО УСТАНОВКЕ И ЭЛЕКТРИЧЕСКОЕ СОЕДИНЕНИЕ СО СВАРОЧНЫМ АППАРАТОМ, ОТКЛЮЧЕННЫМ И СОЕДИНЕННЫМ ОТ СЕТИ ПИТАНИЯ. ЭЛЕКТРИЧЕСКИЕ СОЕДИНЕНИЯ ДОЛЖНЫ ВЫПОЛНЯТЬСЯ ТОЛЬКО ОПЫТНЫМ И КВАЛИФИЦИРОВАННЫМ ПЕРСОНАЛОМ.**

СБОРКА

Снять со сварочного аппарата упаковку, выполнить сборку отсоединенных частей, имеющих в упаковке.

Рис.С

Сборка кабеля возврата - зажима

Рис.Д

Сборка кабеля/сварки - зажима держателя электрода


Рис.Е

СПОСОБ ПОДЪЕМА СВАРОЧНОГО АППАРАТА

Подъем сварочного аппарата ДОЛЖЕН выполняться в соответствии со способом, указанным на Рис. F (только для модели I_{2max} = 350А).

Для всех других сварочных аппаратов запрещается использовать рукоятку в качестве средства подъема.

Это относится как к первой установке, так и к последующим установкам на протяжении всего срока службы аппарата.

 **ВНИМАНИЕ! Установить сварочный аппарат на плоскую поверхность с соответствующей грузоподъемностью, чтобы избежать опасных смещений или опрокидывания.**

ПОДСОЕДИНЕНИЕ К ЭЛЕКТРИЧЕСКОЙ СЕТИ ПИТАНИЯ

- Перед подсоединением аппарата к электрической сети, проверьте соответствие напряжения и частоты сети в месте установки техническим характеристикам, приведенным на табличке аппарата.
- Сварочный аппарат должен соединяться только с системой питания с нулевым проводником, подсоединенным к заземлению.
- Для того, чтобы удовлетворять требованиям Стандарта EN 61000-3-11 (Мерцание изображения) рекомендуется производить соединение сварочного аппарата с точками интерфейса сети питания, имеющими импеданс менее $Z_{max} = 0,06 \text{ Ом}$.
- Сварочный аппарат соответствует требованиям стандарта IEC/EN 61000-3-12.

ВИЛКА И РОЗЕТКА

Соединить кабель питания со стандартной вилкой (2 полюса + заземление, 3 полюса + заземление), рассчитанной на потребляемый аппаратом ток. Необходимо подключить к стандартной сетевой розетке, оборудованной плавким или автоматическим предохранителем; специальная заземляющая клемма должна быть соединена с заземляющим проводником (желто-зеленого цвета) линии питания. В таблице (ТАБ. 1) приведены значения в амперах, рекомендуемые для предохранителей линии замедленного действия, выбранных на основе макс. номинального тока, вырабатываемого сварочным аппаратом, и номинального напряжения питания.

Для аппаратов, напряжение питающей электросети которых может иметь два значения, необходимо установить блокирующий винт рукоятки коммутатора переключения напряжения, который блокирует переключатель в положении, соответствующем имеющемуся в действительности напряжению линии.

Рис. G



Внимание! Несоблюдение указанных выше правил существенно снижает эффективность электрозащиты, предусмотренной изготовителем (класс I) и может привести к серьезным травмам у людей (напр., электрический шок) и нанесению материального ущерба (напр., пожару).

СОЕДИНЕНИЕ КОНТУРА СВАРКИ



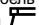
ВНИМАНИЕ! ПЕРЕД ТЕМ, КАК ВЫПОЛНЯТЬ СОЕДИНЕНИЯ, ПРОВЕРИТЬ, ЧТО СВАРОЧНЫЙ АППАРАТ ОТКЛЮЧЕН И ОТСОЕДИНЕН ОТ СЕТИ ПИТАНИЯ.

В таблице (ТАБ. 1) имеются значения, рекомендуемые для кабелей сварки (в мм²) в соответствие с максимальным током сварочного аппарата.

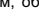
Вариант АС (переменный ток):

Соединение кабеля сварки держателя электрода

На конце имеется специальный зажим, который нужен для закручивания открытой части электрода.

Для сварочных аппаратов с зажимом, этот кабель необходимо соединить с зажимом, обозначенным символом .

Соединение кабеля возврата тока сварки

Соединяется со свариваемой деталью или с металлическим столом, на котором она лежит, как можно ближе к выполняемому сварному соединению. Для сварочных аппаратов с зажимом, этот кабель необходимо соединить с зажимом, обозначенным символом .

Вариант АС/DC (переменный/постоянный ток):

Почти все электроды с покрытием соединяются с положительным полюсом (+) генератора; за исключением электродов с кислотным покрытием, соединяемых с отрицательным полюсом (-).

ОПЕРАЦИИ СВАРКИ ПРИ ПОСТОЯННОМ ТОКЕ

Соединение кабеля сварки держателя электрода

На конце имеется специальный зажим, который нужен для закручивания открытой части электрода.

Этот кабель необходимо соединить с зажимом, обозначенным символом (+).

Соединение кабеля возврата тока сварки

Соединяется со свариваемой деталью или с металлическим столом, на котором она лежит, как можно ближе к выполняемому сварному соединению.

Этот кабель необходимо соединить с зажимом, обозначенным символом (-).

ОПЕРАЦИИ СВАРКИ ПРИ ПЕРЕМЕННОМ ТОКЕ:

Кабель держателя электрода и кабель заземления одинаково подсоединяются к клеммам, относящимся (- ~).

ОБРАЗАТЬ ПОВЫШЕННОЕ ВНИМАНИЕ, ЧТОБЫ НЕ ВЫПОЛНИТЬ НЕПРАВИЛЬНОЕ СОЕДИНЕНИЕ КАБЕЛЕЙ СВАРКИ Прим. (-) / ~ или (+) / ~).

6. СВАРКА: ОПИСАНИЕ ПРОЦЕДУРЫ

Вариант АС:

Эти сварочные аппараты состоят из однофазного трансформатора с падающей характеристикой и подходят для сварки при переменном токе электродами с покрытием (тип Е43Р).

Варианты АС/DC:

Эти сварочные аппараты являются генераторами смешанного тока (постоянного и переменного), выбираемого при помощи клемм сварки, подходят для дуговой сварки электродами с различными видами покрытия (рутильными, кислотными, щелочными).

Для включения сварочного аппарата нажать на главный выключатель (Рис. В(1))

Интенсивность вырабатываемого тока сварки может непрерывно регулироваться, посредством магнитного шунта, управляемого вручную (Рис. В(4)).

Величина заданного тока, (I₁) видна на градуированной в амперах шкале (Рис. В (2)), расположенной на передней или верхней панели.

Указанный ток соответствует напряжению дуги (U₁) согласно соотношению:

$$U_1 = (20 + 0,04 I_1) \text{ V (EN 60974)}$$

ТЕРМОСТАТИЧЕСКАЯ ЗАЩИТА

Этот сварочный аппарат защищен от термических перегрузок автоматической защитой (термостат с автоматическим восстановлением). Когда обмотка достигает заранее установленной температуры, защита отключает цепь питания, и включает желтую лампу на передней панели (Рис. В(3)). После

охлаждения в течение нескольких минут защита автоматически восстанавливается и включает линию питания; желтая лампа гаснет. Сварочный аппарат готов к дальнейшей работе.

Сварка

Вариант АС (переменный ток):

- Использовать электроды, подходящие для работы с переменным током. Выбрать разъем, к которому будет подсоединен кабель электродержателя в зависимости от типа электрода: 50В для электродов с покрытием рутилом или кислотным покрытием; 70В для щелочных электродов.

Вариант АС/ДС (переменный/постоянный ток):

- Использовать клеммы переменного тока для сварки электродами с покрытием рутилом (эти электроды широко распространены и просты в использовании). Если необходимо использовать электроды со щелочным покрытием или электроды для нержавеющей стали, использовать клеммы постоянного тока, соединяя кабель электродержателя с положительным полюсом (+); отрицательный полюс (-) присоединяется к электродами с кислотными или рутитовым покрытием.

- Рекомендуем всегда читать инструкцию производителя к электродам, так как в ней указаны и полярность подсоединения и оптимальный ток сварки для данных электродов.

- Ток сварки должен выбираться в зависимости от диаметра электрода и типа сварочных работ. Ниже приводится таблица допустимых токов сварки в зависимости от диаметра электродов:

Диаметр электрода (мм)	Ток сварки (А)	
	минимальный	максимальный
1,6	25	50
2	40	80
2,5	60	110
3,2	80	160
	120	200
5	150	250
6	200	350

- Пользователю необходимо учитывать, что величина сварочного тока для одного и того же типа электродов выбирается разной, в зависимости от положения свариваемых деталей: при сварке на плоскости величина тока максимальна, а при вертикальном шве или работе над головой минимальна.

- Механические характеристики сварного соединения определяются помимо интенсивности выбранного тока, такими параметрами сварки, как длина дуги, скорость и положение исполнения, диаметр и качество электродов (для правильного хранения следует держать электроды защищенными от влаги, в специальных упаковках или контейнерах).

Выполнение

- Держа маску ПЕРЕД ЛИЦОМ, прикоснитесь к месту сварки концом электрода, движение вашей руки должно быть похоже на то, каким вы зажигаете спичку. Это и есть правильный метод зажигания дуги.

Внимание: Не стучите электродом по детали, так как это может привести к повреждению покрытия и затруднит зажигание дуги.

- Как только появится электрическая дуга, попытайтесь удерживать расстояние до шва равным диаметру используемого электрода. В процессе сварки удерживайте это расстояние постоянно для получения равномерного шва. Помните, что наклон оси электрода в направлении движения должен составлять около 20-30 градусов. (Рис. H).

- Заканчивая шов, отведите электрод немного назад, по отношению к направлению сварки, чтобы заполнился сварочный кратер, а затем резко поднимите электрод из расплава для исчезновения дуги.

Параметры сварочных швов
Рис. I

7. ТЕХ ОБСЛУЖИВАНИЕ

ВНИМАНИЕ! ПЕРЕД ПРОВЕДЕНИЕМ ОПЕРАЦИЙ ТЕХОБСЛУЖИВАНИЯ ПРОВЕРИТЕ, ЧТО СВАРОЧНЫЙ АППАРАТ ОТКЛЮЧЕН И ОТСОЕДИНЕН ОТ СЕТИ ПИТАНИЯ.

ВНЕПЛАНОВОЕ ТЕХНИЧЕСКОЕ ОБСЛУЖИВАНИЕ ОПЕРАЦИЙ ВНЕПЛАНОВОГО ТЕХОБСЛУЖИВАНИЯ ДОЛЖНЫ ВЫПОЛНЯТЬСЯ ТОЛЬКО ОПЫТНЫМИ ИЛИ КВАЛИФИЦИРОВАННЫМИ В ЭЛЕКТРИКО-МЕХАНИЧЕСКИХ РАБОТАХ ПЕРСОНАЛОМ.

ВНИМАНИЕ! НИКОГДА НЕ СНИМАЙТЕ ПАНЕЛЬ И НЕ ПРОВОДИТЕ НИКАКИХ РАБОТ ВНУТРИ КОРПУСА АППАРАТА. НЕ ОТСОЕДИНИВ ПРЕДВАРИТЕЛЬНО ВИЛКУ ОТ ЭЛЕКТРИЧЕСКОЙ СЕТИ.

Выполнение проверок под напряжением может привести к серьезным электротравмам, так как возможен непосредственный контакт с токоведущими частями аппарата и/или повреждениям вследствие контакта с частями в движении.

- Регулярно осматривайте внутреннюю часть аппарата, в зависимости от частоты использования и запыленности рабочего места. Удаляйте накопившуюся на трансформаторе, сопротивлении и выпрямителе пыль при помощи струи сухого сжатого воздуха с низким давлением (макс. 10 бар).
- Проверить при очистке, что электрические соединения хорошо закручены и на кабелепроводах отсутствуют повреждения изоляции.
- После окончания операции техобслуживания верните панели аппарата на место и хорошо закрутите все крепежные винты.
- Никогда не проводите сварку при открытой машине.
- Если необходимо, смажьте очень тонким слоем консистентной смазки при высокой температуре, части в движении регулировочных органов (резьбовой вал, поверхности скольжения, шунты и т.д.).

(H)

HASZNÁLATI UTASÍTÁS



FIGYELEM! A HEGESZTÉS ELŐTT OLVASSA EL FIGYELMESEN A HASZNÁLATI UTASÍTÁST!

HIVATÁSSZERŰ VAGY IPARI ALKALMAZÁSRA RENDELTETETT BURKOLT ELEKTRODOS IVHEGESZTŐGÉPEK (MMA)
Megjegyzés: Az alábbiakban "hegesztőgép" kifejezés használatos.

1. AZ IVHEGESZTÉS ÁLTALÁNOS BIZTONSÁGI SZABÁLYAI

A hegesztőgép kezelője kell információ birtokában kell legyen a hegesztőgép biztos használatáról valamint az ivhegesztés folyamataival kapcsolatban kockázatokról, védelmi rendszabályokról és vészhelyzetben alkalmazandó eljárásokról.

(Hivatkozási alapként használatosak a következő anyag is: "IEC vagy CLC/TS 62081 MŰSZAKI JEGYZÉK": IVHEGESZTÉST SZOLGÁLÓ BERENDEZÉSEK ÖSSZESZERELÉSE ÉS HASZNÁLATA).



- A hegesztés áramkörével való közvetlen érintkezés elkerülendő; a generátor által létrehozott üresjárati feszültség néhány helyzetben veszélyes lehet.
- A hegesztési kábelek csatlakoztatásakor valamint, az ellenőrzési és javítási műveletek végrehajtásakor a hegesztőgépnek kikapcsolni állapotban kell lennie és kapcsolatot az áramellátási hálózattal meg kell szakítani.
- A faliálya elhasználódott részeinek pótlását megelőzően a hegesztőgépet ki kell kapcsolni és kapcsolatát az áramellátási hálózattal meg kell szakítani.
- Az elektromos összeszerelés végrehajtására a biztonságvédelmi normák és szabályok által előírtaknak megfelelően kell hogy sor kerüljön.
- A hegesztőgép kizárólag földelt, nulla vezetékű áramellátási rendszerrel lehet összekapcsolva.
- Meg kell győződni arról, hogy az áramellátás konnektora kifogástalanul csatlakozik a földeléshez.
- Tilos a hegesztőgép, nedves, nyirkos környezetben, vagy esős időben való használata.
- Tilos olyan kábelek használata, melyek szigetelése megrongálódott, vagy csatlakozása meglazult.



- Nem hajtható végre hegesztés olyan tartályokon és edényeken, melyek gyűlékony folyadékokat vagy gázmű anyagokat tartalmaznak, vagy tartalmazhatnak.
- Elkerülendő az olyan anyagokon való műveletek végrehajtása, melyek tisztítására klórtartalmú oldószerrel került sor, vagy a nevezett anyagok közelében való hegesztés.
- Tilos a nyomás alatt álló tartályokon való hegesztés.
- A munkaterület környékéről minden gyűlékony anyag eltávolítandó (pl. fa, papír, rongy, stb.).
- Biztosítani kell a megfelelő szellőzést, vagy a hegesztés következtében képződött füstök ivhegesztés környékéről való eltávolítására alkalmas eszközöket; szisztematikus vizsgálat szükséges a hegesztés következtében képződött füstök expozíciós határainak megbecsléséhez, azok összetételének, koncentrációjának és magának az expozíció időtartamának függvényében.



- Az elektródtól, a megmunkálendő darabtól és a közelben elhelyezett (munkázatok) esetleges fém alkatrésztől való megfelelő szigetelését kell alkalmazni.
- A munkálatokat a célhoz előirányzott kesztyűt, lábbelit, fejfedőt viselve, és felhagyódeszkán, vagy szigetelőszőnyegen állva kell végezni.

заваръчния ток, при един и същ диаметър на електрода, максималните стойности ще се използват за хоризонтално заваряване, а минималните стойности за вертикално заваряване или за заваряване над нивото на главата.

- Механичните характеристики на заваряваното съединение са определени, освен от интензитета на избрания ток, също така от параметри на заваряването като: дължина на дъгата, скорост и положение на изпълнението, диаметър и качество на електродите (правилното съхраняване на електродите изисква те да бъдат на сухо място в техните кутии или опаковки).

Изпълнение:

- Поставете маската ПРЕД ЛИЦЕТО, разтъркайте върха на електрода върху детайла, който ще се заварява, като че ли запалвате клечка кибрит; това е най правилния начин да запалите дъгата.
- **ВНИМАНИЕ!** Не почуквайте с електрода върху часта за заваряване; има риск от увреждането на обмзката, което би направило по трудно запалването на дъгата.
- Още щом запалите дъгата, опитайте се да стоите на разстояние еквивалентно на диаметъра на използвания електрод и да поддържате тази дистанция възможно по дълго време на заваряването; не забравяйте, че наклона на електрода в хода на заваряването трябва да бъде 20° - 30° (Фиг. Н).
- В края на заваръчния шев, изтеглете леко назад края на електрода, спрямо посоката на заваряване, над кратера, за да го запълните, а после рязко повдигнете електрода от заваръчната сплав, за да изгасите дъгата.

ПАРАМЕТРИ НА ЗАВАРЪЧНИЯ ШЕВ Фиг. I

7. ПОДДРЪЖКА

⚠ ВНИМАНИЕ! ПРЕДИ ДА ИЗВЪРШВАТЕ ОПЕРАЦИИ ПО ПОДДРЪЖКА, УВЕРЕТЕ СЕ, ЧЕ ЕЛЕКТРОЖЕНЪТ Е ИЗГАСЕН И ИЗКЛЮЧЕН ОТ ЕЛЕКТРИЧЕСКАТА МРЕЖА.

**ИЗВЪНРЕДНИ ОПЕРАЦИИ ПО ПОДДРЪЖКА
ИЗВЪНРЕДНИ ОПЕРАЦИИ ПО ПОДДРЪЖКА ТРЯБВА ДА СЕ
ИЗВЪРШВАТ ЕДИНСТВЕНО ОТ ЕКСПЕРТЕН И
КВАЛИФИЦИРАН ПЕРСОНАЛ В ОБЛАСТТА НА ЕЛЕКТРО-
МЕХАНИКАТА.**

**⚠ ВНИМАНИЕ! ПРЕДИ ДА СВАЛИТЕ ПАНЕЛИТЕ НА
ЕЛЕКТРОЖЕНА И ДА СТИГНЕТЕ ДО НЕГОВАТА ВЪТРЕШНА
ЧАСТ, УВЕРЕТЕ СЕ, ЧЕ ЕЛЕКТРОЖЕНА Е ИЗГАСЕН И
ИЗКЛЮЧЕН ОТ ЕЛЕКТРИЧЕСКАТА МРЕЖА.**

Някои контролни работи, извършвани под напрежение във вътрешната част на електрожена, могат да предизвикат сериозен токов удар, породен от директния контакт с части под напрежение и/или наранявания, вследствие на контакта с движещи се части.

- Периодично и с честота, зависеща от употребата на електрожена и наличието на прах в работната среда, проверявайте вътрешната част на електрожена и почиствайте праха, който се е натрупал върху трансформатора, посредством струя от сух състен въздух (max 10 bar).
- При това положение, проверете също и електрическите

съединения, дали са добре стегнати, вижте също така, дали не е повредена изолацията на кабелите.

- В края на тези операции поставете отново панелите на електрожена като завиеете докрай винтовете.
- В никакъв случай не извършвайте операции по заваряване при отворен електрожен.
- Ако е необходимо смажете с тънък слой масло, но при по - висока температура на околната среда, движещите се части на регулиращите органи (резбован вал, шунтове и др.).

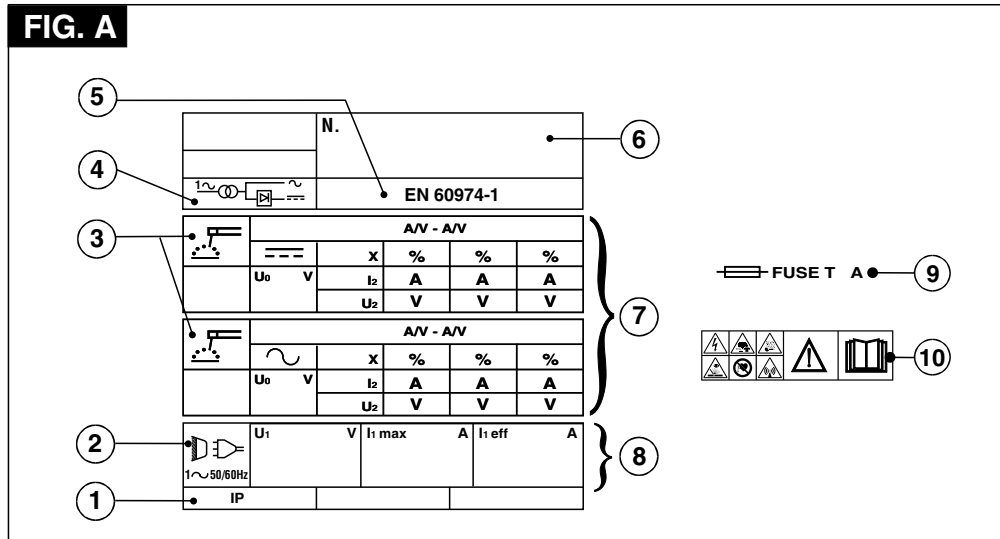
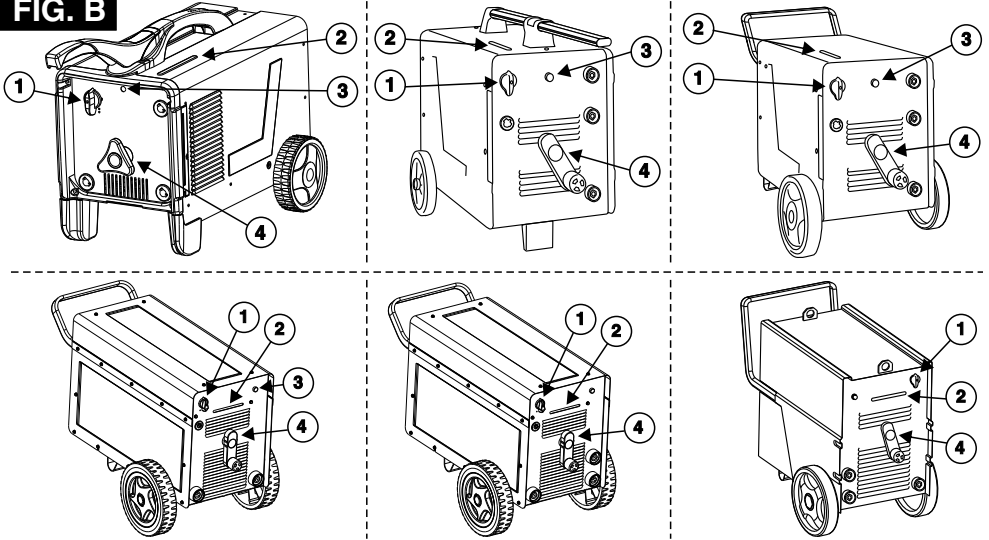


FIG. B


<ol style="list-style-type: none"> 1- Main switch 2- Graduated scale 3- Thermostat trigger light 4- Welding current adjustment 	GB	<ol style="list-style-type: none"> 1- Главный выключатель 2- Градуированная шкала 3- Лампа вмешательства термостата 4- Регулирование тока сварки 	RU
<ol style="list-style-type: none"> 1- Interruttore generale 2- Scala graduata 3- Lampada intervento termostato 4- Regolazione corrente di saldatura 	I	<ol style="list-style-type: none"> 1- Főkapcsoló 2- Fokozta osztott skála 3- Hőfokszabályzó beavatkozás lámpája 4- Hegesztési áram szabályozása 	H
<ol style="list-style-type: none"> 1- Interrupteur général 2- Echelle graduée 3- Témoin d'intervention du thermostat 4- Réglage courant de soudure 	F	<ol style="list-style-type: none"> 1- Întrerupătorul general 2- Scală gradată 3- Lampă de intervenție a termostatului 4- Reglarea curent de sudură 	RO
<ol style="list-style-type: none"> 1- Hauptschalter 2- Gradskala 3- Lampe für das Ansprechen des Thermostats 4- SchweißstromEinstellung 	D	<ol style="list-style-type: none"> 1- Włącznik główny 2- Podziałka skalowana 3- Lampka działania termostatu 4- Regulacja prądu spawania 	PL
<ol style="list-style-type: none"> 1- Interruptor general (donde lo haya) 2- Escala graduada 3- Lámpara de intervención del termostato 4- Regulación de la corriente de soldadura 	E	<ol style="list-style-type: none"> 1- Hlavní vypínač 2- Oceichená stupnice 3- Kontrolka zásahu termostatu 4- Regulace svařovacího proudu 	CZ
<ol style="list-style-type: none"> 1- Interruptor geral (onde existir) 2- Escala graduada 3- Lámpada intervenção termostato 4- Regulação corrente de soldadura 	P	<ol style="list-style-type: none"> 1- Hlavní vypínač 2- Ociachovaná stupnica 3- Kontrolka zásahu termostatu 4- Regulácia zväračieho prúdu 	SK
<ol style="list-style-type: none"> 1- Hoofdschakelaar 2- Gegradeerde schaal 3- Lamp ingreep thermostaat 4- Regeling lasstrom 	NL	<ol style="list-style-type: none"> 1- Glavno stikalo 2- Skala 3- Lučka za opozirilo o posegu termostata 4- Nastavljanje električnega toka varjenja 	SI
<ol style="list-style-type: none"> 1- Hovedafbryder 2- Gradindelt skala 3- Lampe for termostatudløsning 4- Regulering af svejsestrøm 	DK	<ol style="list-style-type: none"> 1- Opća sklopka 2- Ljestvica 3- Lampa intervencije termostata 4- Regulacija struje za varjenje 	HR/SCG
<ol style="list-style-type: none"> 1- Yleiskatkaisin 2- Asteikko 3- Termostaatin toimintavalvo 4- Hitsausvirran säätö 	SF	<ol style="list-style-type: none"> 1- Pagrindinis jungiklis 2- Graduota skalė 3- Termostato įsijungimo lemputė 4- Suvirinimo srovės reguliavimas 	LT
<ol style="list-style-type: none"> 1- Hovedstrombryter 2- Gradert skale 3- Lampe for aktivering av termostaten 4- Regulering av sveisestrøm 	N	<ol style="list-style-type: none"> 1- Toitelüüti 2- Astmeline skaala 3- Ülekutnemiskaitse signaallamp 4- Keevitusvoolu reguleerimislüüti 	EE
<ol style="list-style-type: none"> 1- Huvudströmbrytare 2- Graderad skala 3- Lampa för ingrepp termostat 4- Reglering av sveitsström 	S	<ol style="list-style-type: none"> 1- Galvenais slēdzis 2- Graduāta skala 3- Termostata iedarbošanās lampaņa 4- Metināšanas strāvas regulēšana 	LV
<ol style="list-style-type: none"> 1- Γενικός διακόπτης 2- Βαθμολογική κλίμακα 3- Λαμπάνα επέμβασης θερμοστάτη 4- Ρύθμιση ρεύματος συγκόλλησης 	GR	<ol style="list-style-type: none"> 1- Главен ключ 2- Градуирана скала 3- Лампа за термостата 4- Регулиране на заваръчния ток 	BG

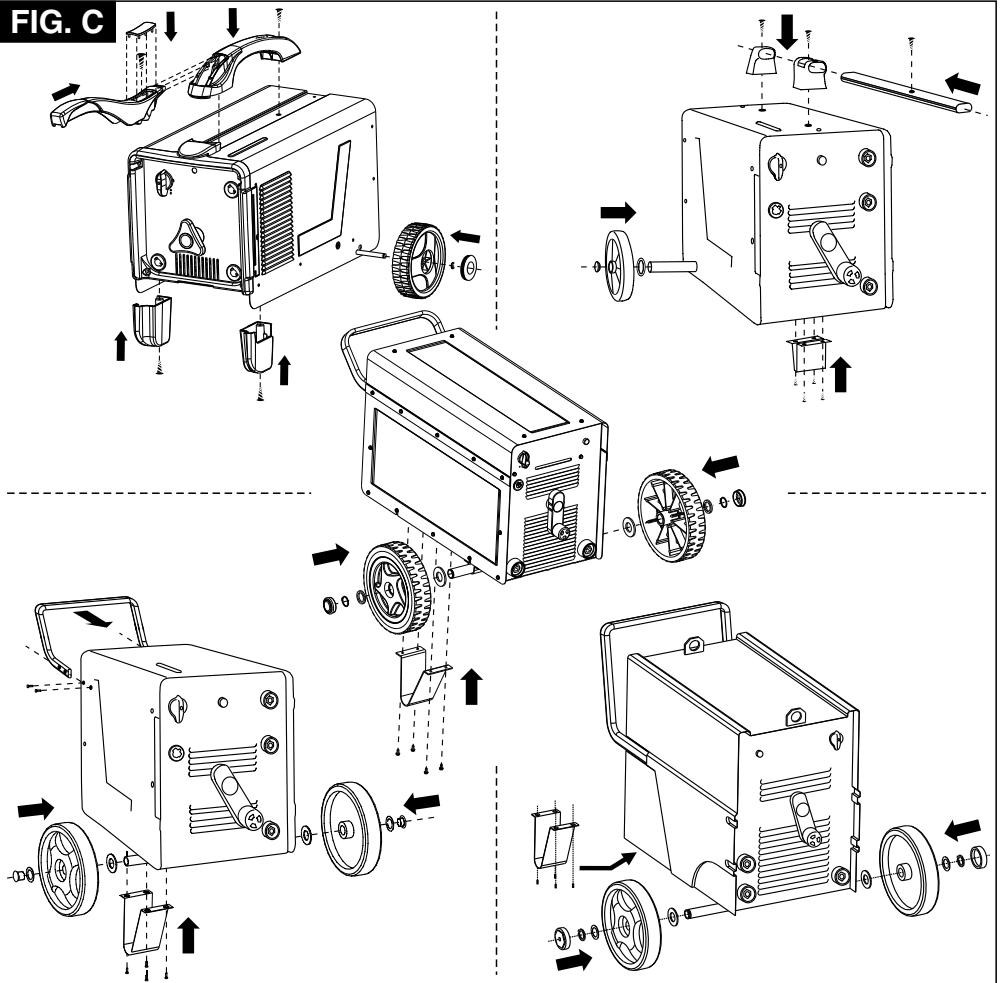
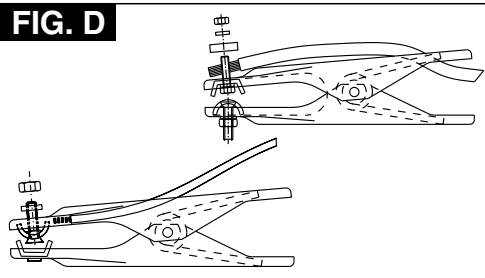
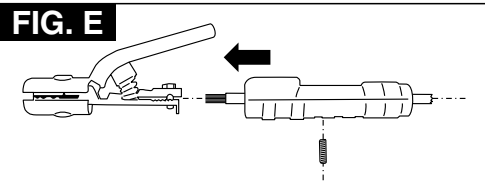
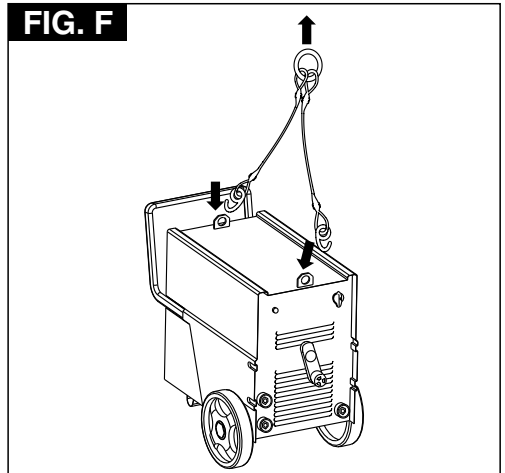
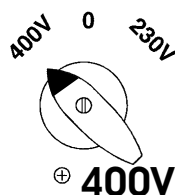
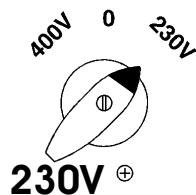
FIG. C**FIG. D****FIG. E****FIG. F**

FIG. G

Mains voltage:
Tensione di linea:
Tension de ligne:
Netzspannung:
Netspanning:
Tension de alimentacion:
Tensão da linha:
Netspænding:
Virtajännite:
Nettspenning:
Nätspänning:
Tash gramhs:
Τάση γραμμής:
Напряжение линии:

Tápvezeték feszültsége:
Tensiunea prizei de alimentare:
Napičje linii:
Napájecí napětí:
Napájacie napätie:
Napetost linije:
Napon linije:
Linijos įtampa:
Liinipinge:
Līnijas spriegums:
Напряжение на линията:



220V	_____	380V
240V	_____	415V
110V	_____	220V
127V	_____	220V

Other possibilities for double voltages
Altri abbinamenti a due tensioni di linea
D'autres possibilités a deux tensions de ligne
Weitere Möglichkeiten unter zwei Spannungen
Andere combinaties van twee netspanningen
Otras posibilidades en doble tension
Outras combinações a duas tensões de linha.
Andre muligheder for dobbelt spænding
Muut mahdollisuudet kaksinkertaista jännitettä varten
Andre muligheter til doble spenninger
Andra möjligheter med dubbelspänning
Ανδρα μιλιγυητερ μεδ διββελεσπιχλυ
Другие сочетания с двумя напряжениями линии

A tápvezeték egyéb kétfeszültségű párosításai
Tensiunea prizei de alimentare
combinatii diverse cu două tensiuni corespunzătoare prizei de alimentare
Pozostałe podłączenia o dwóch napięciach linii
Jiná přiřazení dvěma napájecím napětím
Iné priradenia dvom napájacím napätiam
Drugi priključki za dvosmerno napetost linije
Ostala spajanja na dva napona linije
Kiti dvejopos įtamos deriniai
Teised tarvikud kahepingelise liini korral
Citi savienojumi pie diviem līnijas spriegumiem
Други съединения при две напряжения в линията

FIG. H

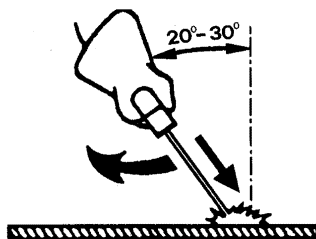
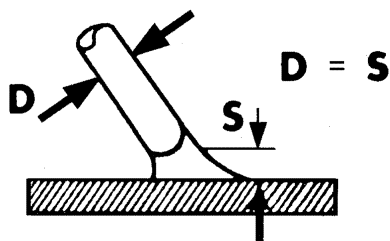


FIG. I



ADVANCEMENT TOO SLOW
AVANZAMENTO TROPPO LENTO
AVANCEMENT TROP FAIBLE
ZU LANGSAMES ARBEITEN
LASSNELHEID TE LAAG

AVANCE DEMASIADO VELOZ
AVANÇO MUITO LENTO
GAR FOR LÅNGSOMT FREMAD
EDISTYTS LIIAN HIDAS
FOR SAKTE FREMDRIFT
FOR LÅNGSAM FLYTTNING
ПОЛЪТ АРТО ПРОВОДЪРНА

Медленно перемещение ние электрода
AZ ELÖTOLÁS TŰLSÁGOSAN LASSU
AVANSARE PREA LENTA
POSUJW ZBYT WOLNY
PRILIŠ POMALÝ POSUV
PRILIŠ POMALÝ POSUV
PREPOČASNO NAPREDOVANJE
PRESPORO NAPREDOVANJE
PER LETAS JUDEJIMAS
LIIGA AEGLANE EDASIMINEK
KUSTVA UZ PRIEKŠU IR PĀRĀK LĒNA
ПРЕКАЛЕНО БАВНО ПРЕДВИЖВАНЕ
НА ЕЛЕКТРОДА



ADVANCEMENT TOO FAST
AVANZAMENTO TROPPO VELOCE
AVANCEMENT EXCESSIF
ZU SCHNELLES ARBEITEN
LASSNELHEID TE HOOG

AVANCE DEMASIADO LENTO
AVANÇO MUITO RAPIDO
GAR FOR HURTIGT FREMAD
EDISTYTS LIIAN NOPEA
FOR RASK FREMDRIFT
FOR SNABB FLYTTNING
ПОЛЪТ ГРЪПОРО ПРОВОДЪРНА

Быстрое перемещение электрода
AZ ELÖTOLÁS TŰLSÁGOSAN GYORS
AVANSARE PREA RAPIDA
POSUJW ZBYT SZYBKU
PRILIŠ RYCHLÝ POSUV
PRILIŠ RYCHLÝ POSUV
PREHITRO NAPREDOVANJE
PREBRZO NAPREDOVANJE
PER GREITAS JUDEJIMAS
LIIGA KIIRE EDASIMINEK
KUSTVA UZ PRIEKŠU IR PĀRĀK ĀTRA
ПРЕКАЛЕНО БЪВНО ПРЕДВИЖВАНЕ
НА ЕЛЕКТРОДА



ARC TOO SHORT
ARCO TROPPO CORTO
ARC TROP COURT
ZU KURZER BOGEN
LICHTBOOG TE KORT

ARCO DEMASIADO CORTO
ARCO MUITO CURTO
ARC FOR LIITE ETROV KORT
VALOKAARI LIIAN LYHYT
FOR KORT BUE
BÅGEN ÅR FOR KORT
ПОЛЪТ КОНТО ТОВО

Слишком короткая дуга
AZ IV TŰLSÁGOSAN RÖVID

ARC PREA SCURT
LUK ZBYT KRÓTKI
PRILIŠ KRÁTKY OBLOUK
PRILIŠ KRÁTKY OBLŮK
PREKRATEK OBLOK
PREKRATAK LUK
PER TRUMPAŠ LANKAS
LIIGA LŪHIKE KAAR
LOKS IR PĀRĀK ISS
МНОГО КЪСА ДЪГА



ARC TOO LONG
ARCO TROPPO LUNGO
ARC TROP LONG
ZU LANGER BOGEN
LICHTBOOG TE LANG

ARCO DEMASIADO LARGO
ARCO MUITO LONGO
LYSBUEN ER FOR LANG
VALOKAARI LIIAN PITKA
FOR LANG BUE
BÅGEN ÅR FOR LÅNG
ПОЛЪТ МАКРТ ТОВО

Слишком длинная дуга
AZ IV TŰLSÁGOSAN HOSSZŰ

ARC PREA LUNG
LUK ZBYT DLUGI
PRILIŠ DLUHÝ OBLOUK
PRILIŠ DLHÝ OBLŮK
PREDOLG OBLOK
PREDUGI LUK
PER ILGAS LANKAS
LIIGA PIKK KAAR
LOKS IR PĀRĀK GĀRŠ
ПРЕКАЛЕНО ДЪЛГА ДЪГА



CURRENT TOO LOW
CORRENTE TROPPO BASSA
COURANT TROP FAIBLE
ZU GERINGER STROM
LASSTROOM TE LAAG

CORRIENTE DEMASIADO BAJA
CORRENTE MUITO BAIXA
FOR LIITE ETROV TRYRKE
VIRTA LIIAN ALHAINEN
FOR LAV STROM
FOR LITE STROM
ОПОЛЪТ ХАМНАО ПЕТМА

Слишком слабый ток сварки
AZ ARAM ERTEKE TŰLSÁGOSAN ALACSONY

CURRENT CU INTENSITATE PREA SCĂZUTĂ
PRAĐ ZBYT NISKI
PRILIŠ NIZKÝ PROUD
PRILIŠ NIZKÝ PRŮD
PREŠIBEK ELEKTRIČNI TOK
PRESLABA STRUJA
PER SILPNAŠ SROVĚ
LIIGA MADAL VOOL
STRÁVA IR PĀRĀK VĀJA
МНОГО НИСЪКЪ ТОК



CURRENT TOO HIGH
CORRENTE TROPPO ALTA
COURANT TROP ELEVE
ZU VIEL STROM
SPANNING TE HOOG

CORRIENTE DEMASIADO ALTA
CORRENTE MUITO ALTA
FOR STOR STRÖMSTRYRKE
VIRTA LIIAN VOIMAKAS
FOR HOY STROM
FOR MYCKET STRÖM
ПОЛЪТ ЧИНО ПЕТМА

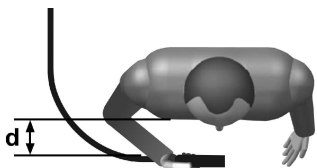
Слишком большой ток сварки
AZ ARAM ERTEKE TŰLSÁGOSAN MAGAS

CURRENT CU INTENSITATE PREA RIDICATĂ
PRAĐ ZBYT WYSOKI
PRILIŠ VYSOKÝ PROUD
PRILIŠ VYSOKÝ PRŮD
PREMOČAN ELEKTRIČNI TOK
PREJAKA STRUJA
PER STIPRI SROVĚ
LIIGA TUGEVOOL
STRÁVA IR PĀRĀK STIPRA
МНОГО ВИСОКЪ ТОК



CURRENT CORRECT
CORDONE CORRECTO
CORDON CORRECT
RICHTIG
JUISTE LASSTROM
CORDON CORRECTO
CORRENTE CORRECTA
KORREKT STROMSTRYRKE
VIRTA OIKEA
RIKTIG STROM
RÄTT STROM
ΣΩΣΤΟ ΚΟΡΩΑΝΙ
Нормальный шов
A ZÁRÓVONAL PONTOS
CORDON DE SUDURĂ CORECT
PRAWIDOWY ŚCIEG
SPRÁVNÝ SVAR
SPRÁVNÝ ZVAR
PRAVILEN ZVAR
ISPRAVLJEN KABEL
TAISYKLINGA SIÜLE
KORREKTINE NOÖRE
PAREIZA ŠUVE
ПРАВИЛЕН ШЕВ

FIG. L



TAB.1



DATI TECNICI SALDATRICE WELDING MACHINE TECHNICAL DATA

I_2 max in AC	230V	400V	230V	400V	mm ²	kg
170A	T20A	T10A	32A	16A	16	23
190A	T25A	T16A	32A	16A	16	19.5
200A	T25A	T16A	32A	16A	25	27
220A	T25A	T20A	32A	32A	25	33 (AC) / 40 (AC/DC)
250A	T32A	T20A	32A	32A	25	37
300A	T40A	T32A	64A	32A	35	47
320A	T40A	T25A	64A	32A	35	63
350A	T50A	T32A	64A	32A	50	81

TAB.2



DATI TECNICI PINZA PORTAELETTRODO - ELCTRODE HOLDER TECHNICAL DATA

VOLTAGE CLASS: 113V

I_2 max (A)	I max (A)	X (%)	Ømm	Ømm ²
170 ÷ 250	200	35	2 ÷ 3,25	16 ÷ 25
300 ÷ 350	300	35	3,25 ÷ 5	35 ÷ 50

(CZ) ZÁRUKA

Výrobce ručí za správnou činnost stroju a zavazuje se provést bezplatnou výměnu dílů...

(SK) ZÁRUKA

Výrobca ručí za správnú činnosť stroja a zaväzuje sa vykonať bezplatnú výmenu dielov...

(SI) GARANCIJA

Proizvajalec zagotavlja pravilno delovanje strojev in se zavazuje, da bo brezplačno zamenjal dele...

(HR/SCG) GARANCIJA

Proizvođač garantira ispravan rad strojeva i obvezuje se izvršiti besplatno zamjenu dijelova...

(LT) GARANTIJA

Gaminiojas garantuoja nepaikiąsiantis irenginio veikimą ir įsipareigoja nemokamai pakeisti gaminio dalis...

(EE) GARANTII

Tootajfirma vastutab masinate hva funktsioneerimise eest ja kohustub asendama tasuta osi...

(LV) GARANTIJA

Rozotājais firmā ražotāju lauku dārbpēdņu un apmašas bez maksas nomainīt detaļas...

(BG) ГАРАНЦИЯ

Фирмата производител гарантира за доброто функциониране на машините и се задължава да извърши безплатно подмяната...

Table with 4 columns: GB, I, F, D, P, E, NL, DK and their corresponding certificate names in various languages.

MOD./MONT/МОД./УРЛАП/МУДЕЛ / МОДЕЛ / ШТ/ Вр. GB Date of buying - I Data di acquisto - F Date d'achat - D Kaufdatum...

NR./APIEM/ È / Ć./HOMEP.

Table with 4 columns: GB, I, F, D, P, E, NL, DK and their corresponding company names and signatures in various languages.



The product is in compliance with: Età laite mallia on yhdenmukainen direktiivissä: Výrobek je v súlade so:...

DIRECTIVE - DIRETTIVA - DIRECTIVE - RICHTLINE - RICHTLIJN - DIRECTIVA - DIRECTIVA - DIREKTIV - DIREKTIV - DIREKTIV...

LVD 2006/95/EC + Amdt. EMC 2004/108/EC + Amdt. RoHS 2011/65/EU + Amdt.